



HONDA CRF 450 2016



LISTE DE PIECES D'ORIGINE

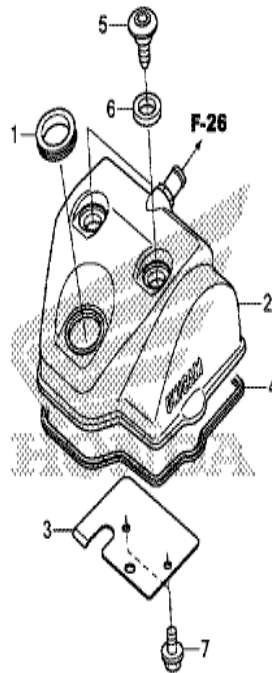
AGMX RACING
Chemin du grand clos 15a
1677 Prez-vers-Siviriez



agmxracing@gmail.com
Gregory Wicht
+41 79 398 93 23

CRF450R CRF450RG 2016 ED EXTREME RED

E-1 COUVERCLE DE CULASSE

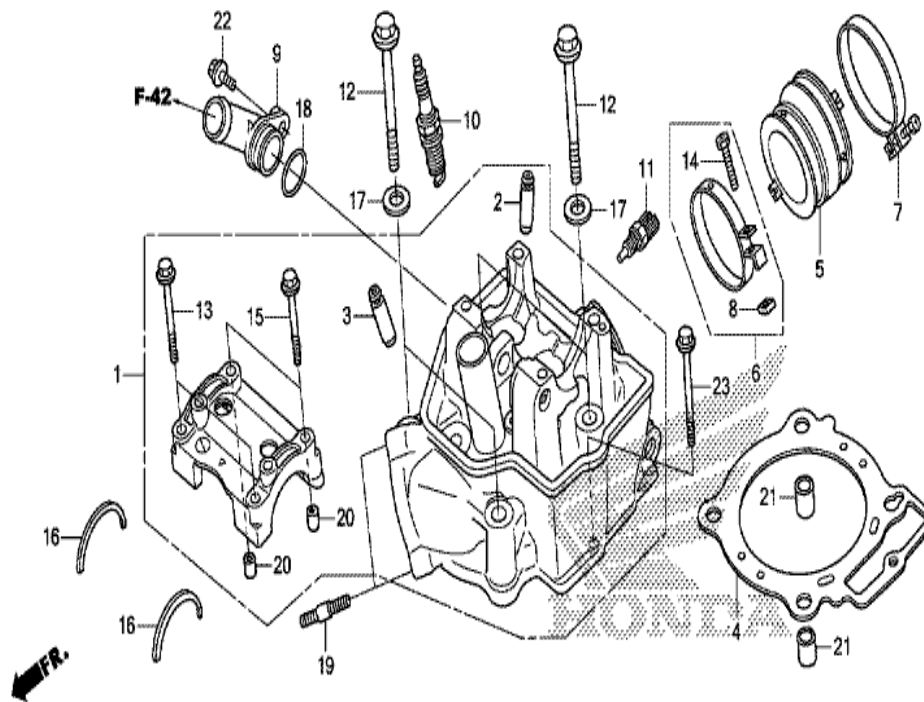


MENEED0100

n° de référence	référence	Description	à partir de	jusqu'à	Qte unitaire	Qté commandée	Qté réparation	Prix CHF
1	12226-MEN-A30	JOINT, TUYAU DE BOUGIE D'ALLUMAGE			001	0	0	8.73
2	12310-MEN-A80	CACHE COMP. DE CULASSE			001	0	0	344.89
3	12316-MEN-A30	PLAQUE DE RESPIRATION			001	0	0	7.51
4	12391-MEN-A30	JOINT DE COUVERCLE DE CULASSE			001	0	0	33.21
5	90002-MEN-A30	BOULON DE COUVERCLE DE CULASSE			002	0	0	8.75
6	90543-MV9-670	CAOUTCHOUC DE MONTAGE			002	0	0	6.02
7	96300-06012-00	BOULON DE BRIDE, 6X12			002	0	0	1.48

CRF450R CRF450RG 2016 ED EXTREME RED

E-2-1 CULASSE (F/G)

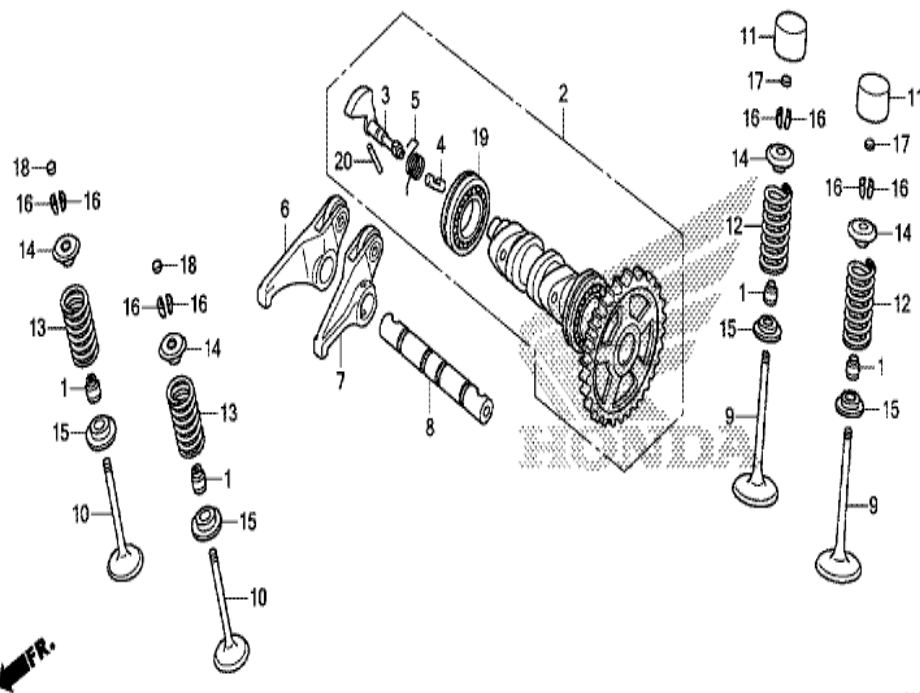


MENEEO201

n°de référence	référence	Description	à partir de	jusqu'à	Qte unitaire	Qté commandée	Qté réparation	Prix CHF
1	12010-MEN-A90	ENS. CULASSE			001	0	0	1231.74
2	12204-MEN-P00	GUIDE DE SOUPAPE D'ADMISSION (O.S.)			002	0	0	25.43
3	12205-MEB-P00	GUIDE DE SOUPAPE D'ECHAPPEMENT (O.S.)			002	0	0	24.72
4	12251-MEN-A31	JOINT DE CULASSE			001	0	0	86.31
5	16211-MEN-A50	ISOLANT DE CORPS DE PAPILLON			001	0	0	25.94
6	16217-MCJ-000	BANDE A, ISOLATEUR			001	0	0	19.25
7	16218-MEN-A50	BANDE D'ISOLANT			001	0	0	13.35
8	16222-MV4-300	ECROU CARRE, 5MM			001	0	0	2.44
9	19501-MEN-A30	JOINT D'EAU			001	0	0	45.78
10	31909-MEN-A31	BOUGIE D'ALLUMAGE (SILMAR9A9S) (NGK)			001	0	0	63.26
10	31910-MEN-A31	BOUGIE D'ALLUMAGE (SILMAR10A9S) (NGK)			(1)	0	0	63.26
11	37870-HN8-A61	CAPTEUR, TEMPERATURE EAU			001	0	0	63.00
12	90001-MEN-A30	BOULON DE BRIDE, 10X150			004	0	0	19.05
13	90003-MEN-A30	BOULON DE BRIDE, 6X55			002	0	0	5.72
14	90005-MCJ-000	BOULON CREUX, 5X28			001	0	0	3.13
15	90005-MEN-A30	BOULON DE BRIDE, 6X45			002	0	0	3.81
16	90446-KRN-670	RONDELLE DE BUTEE D'ARBRE A CAMES			002	0	0	6.90
17	90453-MK4-600	RONDELLE PLATE, 10MM			004	0	0	3.57
18	91312-KE7-003	JOINT TORIQUE, 19X3 (NOK)			001	0	0	3.26
19	92900-08022-0B	GOUJON, 8X22			002	0	0	2.24
20	94301-08100	GOUJON, 8X10			002	0	0	2.80
21	94301-12200	GOUJON, 12X20			002	0	0	3.41
22	96001-06020-00	BOULON DE BRIDE, 6X20			001	0	0	1.82
23	96001-06090-00	BOULON DE BRIDE, 6X90			001	0	0	3.05

CRF450R CRF450RG 2016 ED EXTREME RED

E-3 ARBRE A CAMES/SOUPAPE



MENE0300

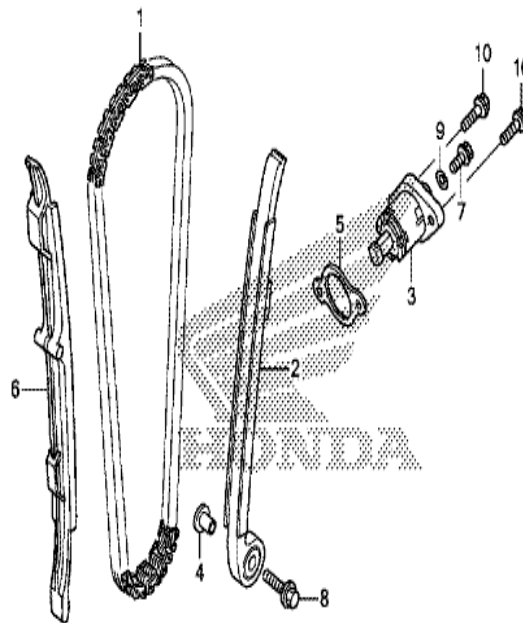
n°de référence	référence	Description	à partir de	jusqu'à	Qte unitaire	Qté commandée	Qté réparation	Prix CHF
1	12209-GB4-682	JOINT D'ETANCHEITE DE TIGE DE SOUPAPE (ARAI)			004	0	0	8.65
2	14100-MEN-A70	ENS. ARBRE A CAMES			001	0	0	729.29
3	14102-MEN-A50	MASSELOTTE, DECOMPRESSION			001	0	0	189.18
4	14104-MEN-A50	PLONGEUR, DECOMPRESSION			001	0	0	29.59
5	14106-MEN-A40	RESSORT DE DECOMPRESSION			001	0	0	7.34
6	14410-MEN-A30	COMP. BRAS, D. CULBUTEUR D' ECHAPPEMENT			001	0	0	121.37
7	14420-MEN-A30	COMP. BRAS, G. CULBUTEUR D' ECHAPPEMENT			001	0	0	121.37
8	14451-MEN-A30	AXE DE CULBUTEUR D'ECHAPPEMENT			001	0	0	50.16
9	14711-MEN-A30	SOUPAPE D'ADMISSION			002	0	0	145.67
10	14721-MEN-A70	SOUPAPE ECHAPPEMENT			002	0	0	79.89
11	14731-MEB-670	POUSSOIR DE SOUPAPE			002	0	0	74.81
12	14751-MEN-A30	RESSORT DE SOUPAPE D'ADMISSION			002	0	0	13.28
13	14752-MEN-A30	RESSORT DE SOUPAPE D'ECHAPPEMENT			002	0	0	14.09
14	14772-MEB-670	FIXATION, RESSORT DE SOUPAPE D'ECHAPPEMENT			004	0	0	10.61
15	14775-KGB-610	SIEGE DE RESSORT DE SOUPAPE			004	0	0	5.16
16	14781-MAT-000	CLAVETTE DE SOUPAPE			008	0	0	5.23
17	14901-MBB-000	CALE DE POUSSOIR (1.20)			002	0	0	12.25
17	14902-MBB-000	CALE DE POUSSOIR (1.225)			002	0	0	12.25
17	14903-MBB-000	CALE DE POUSSOIR (1.250)			002	0	0	12.25
17	14904-MBB-000	CALE DE POUSSOIR (1.275)			002	0	0	12.25
17	14905-MBB-000	CALE DE POUSSOIR (1.30)			002	0	0	12.25
17	14906-MBB-000	CALE DE POUSSOIR (1.325)			002	0	0	12.25
17	14907-MBB-000	CALE DE POUSSOIR (1.350)			002	0	0	12.25
17	14908-MBB-000	CALE DE POUSSOIR (1.375)			002	0	0	12.25
17	14909-MBB-000	CALE DE POUSSOIR (1.40)			002	0	0	12.25
17	14910-MBB-000	CALE DE POUSSOIR (1.425)			002	0	0	12.25
17	14911-MBB-000	CALE DE POUSSOIR (1.450)			002	0	0	12.25
17	14912-MBB-000	CALE DE POUSSOIR (1.475)			002	0	0	12.25
17	14913-MBB-000	CALE DE POUSSOIR (1.50)			002	0	0	12.25
17	14914-MBB-000	CALE DE POUSSOIR (1.525)			002	0	0	12.25
17	14915-MBB-000	CALE DE POUSSOIR (1.550)			002	0	0	12.25

17	14916-MBB-000	CALE DE POUSSOIR (1.575)	002	0	0	12.25
17	14917-MBB-000	CALE DE POUSSOIR (1.60)	002	0	0	12.25
17	14918-MBB-000	CALE DE POUSSOIR (1.625)	002	0	0	12.25
17	14919-MBB-000	CALE DE POUSSOIR (1.650)	002	0	0	12.25
17	14920-MBB-000	CALE DE POUSSOIR (1.675)	002	0	0	12.25
17	14921-MBB-000	CALE DE POUSSOIR (1.70)	002	0	0	12.25
17	14922-MBB-000	CALE DE POUSSOIR (1.725)	002	0	0	12.25
17	14923-MBB-000	CALE DE POUSSOIR (1.750)	002	0	0	12.25
17	14924-MBB-000	CALE DE POUSSOIR (1.775)	002	0	0	12.25
17	14925-MBB-000	CALE DE POUSSOIR (1.80)	002	0	0	12.25
17	14926-MBB-000	CALE DE POUSSOIR (1.825)	002	0	0	12.25
17	14927-MBB-000	CALE DE POUSSOIR (1.850)	002	0	0	12.25
17	14928-MBB-000	CALE DE POUSSOIR (1.875)	002	0	0	12.25
17	14929-MBB-000	CALE DE POUSSOIR (1.90)	002	0	0	12.25
17	14930-MBB-000	CALE DE POUSSOIR (1.925)	002	0	0	12.25
17	14931-MBB-000	CALE DE POUSSOIR (1.950)	002	0	0	12.25
17	14932-MBB-000	CALE DE POUSSOIR (1.975)	002	0	0	12.25
17	14933-MBB-000	CALE DE POUSSOIR (2.00)	002	0	0	12.25
17	14934-MBB-000	CALE DE POUSSOIR (2.025)	002	0	0	12.25
17	14935-MBB-000	CALE DE POUSSOIR (2.050)	002	0	0	12.25
17	14936-MBB-000	CALE DE POUSSOIR (2.075)	002	0	0	12.25
17	14937-MBB-000	CALE DE POUSSOIR (2.10)	002	0	0	12.25
17	14938-MBB-000	CALE DE POUSSOIR (2.125)	002	0	0	12.25
17	14939-MBB-000	CALE DE POUSSOIR (2.150)	002	0	0	12.25
17	14940-MBB-000	CALE DE POUSSOIR (2.175)	002	0	0	12.25
17	14941-MBB-000	CALE DE POUSSOIR (2.20)	002	0	0	12.25
17	14942-MBB-000	CALE DE POUSSOIR (2.225)	002	0	0	12.25
17	14943-MBB-000	CALE DE POUSSOIR (2.250)	002	0	0	12.25
17	14944-MBB-000	CALE DE POUSSOIR (2.275)	002	0	0	12.25
17	14945-MBB-000	CALE DE POUSSOIR (2.30)	002	0	0	12.25
17	14946-MBB-000	CALE DE POUSSOIR (2.325)	002	0	0	12.25
17	14947-MBB-000	CALE DE POUSSOIR (2.350)	002	0	0	12.25
17	14948-MBB-000	CALE DE POUSSOIR (2.375)	002	0	0	12.25
17	14949-MBB-000	CALE DE POUSSOIR (2.40)	002	0	0	12.25
17	14950-MBB-000	CALE DE POUSSOIR (2.425)	002	0	0	12.25
17	14951-MBB-000	CALE DE POUSSOIR (2.450)	002	0	0	12.25
18	14901-MBB-000	CALE DE POUSSOIR (1.20)	002	0	0	12.25
18	14902-MBB-000	CALE DE POUSSOIR (1.225)	002	0	0	12.25
18	14903-MBB-000	CALE DE POUSSOIR (1.250)	002	0	0	12.25
18	14904-MBB-000	CALE DE POUSSOIR (1.275)	002	0	0	12.25
18	14905-MBB-000	CALE DE POUSSOIR (1.30)	002	0	0	12.25
18	14906-MBB-000	CALE DE POUSSOIR (1.325)	002	0	0	12.25
18	14907-MBB-000	CALE DE POUSSOIR (1.350)	002	0	0	12.25
18	14908-MBB-000	CALE DE POUSSOIR (1.375)	002	0	0	12.25
18	14909-MBB-000	CALE DE POUSSOIR (1.40)	002	0	0	12.25
18	14910-MBB-000	CALE DE POUSSOIR (1.425)	002	0	0	12.25
18	14911-MBB-000	CALE DE POUSSOIR (1.450)	002	0	0	12.25
18	14912-MBB-000	CALE DE POUSSOIR (1.475)	002	0	0	12.25
18	14913-MBB-000	CALE DE POUSSOIR (1.50)	002	0	0	12.25
18	14914-MBB-000	CALE DE POUSSOIR (1.525)	002	0	0	12.25
18	14915-MBB-000	CALE DE POUSSOIR (1.550)	002	0	0	12.25
18	14916-MBB-000	CALE DE POUSSOIR (1.575)	002	0	0	12.25
18	14917-MBB-000	CALE DE POUSSOIR (1.60)	002	0	0	12.25
18	14918-MBB-000	CALE DE POUSSOIR (1.625)	002	0	0	12.25
18	14919-MBB-000	CALE DE POUSSOIR (1.650)	002	0	0	12.25
18	14920-MBB-000	CALE DE POUSSOIR (1.675)	002	0	0	12.25
18	14921-MBB-000	CALE DE POUSSOIR (1.70)	002	0	0	12.25
18	14922-MBB-000	CALE DE POUSSOIR (1.725)	002	0	0	12.25
18	14923-MBB-000	CALE DE POUSSOIR (1.750)	002	0	0	12.25
18	14924-MBB-000	CALE DE POUSSOIR (1.775)	002	0	0	12.25
18	14925-MBB-000	CALE DE POUSSOIR (1.80)	002	0	0	12.25
18	14926-MBB-000	CALE DE POUSSOIR (1.825)	002	0	0	12.25
18	14927-MBB-000	CALE DE POUSSOIR (1.850)	002	0	0	12.25
18	14928-MBB-000	CALE DE POUSSOIR (1.875)	002	0	0	12.25
18	14929-MBB-000	CALE DE POUSSOIR (1.90)	002	0	0	12.25
18	14930-MBB-000	CALE DE POUSSOIR (1.925)	002	0	0	12.25
18	14931-MBB-000	CALE DE POUSSOIR (1.950)	002	0	0	12.25
18	14932-MBB-000	CALE DE POUSSOIR (1.975)	002	0	0	12.25
18	14933-MBB-000	CALE DE POUSSOIR (2.00)	002	0	0	12.25

18	14934-MBB-000	CALE DE POUSSOIR (2.025)	002	0	0	12.25
18	14935-MBB-000	CALE DE POUSSOIR (2.050)	002	0	0	12.25
18	14936-MBB-000	CALE DE POUSSOIR (2.075)	002	0	0	12.25
18	14937-MBB-000	CALE DE POUSSOIR (2.10)	002	0	0	12.25
18	14938-MBB-000	CALE DE POUSSOIR (2.125)	002	0	0	12.25
18	14939-MBB-000	CALE DE POUSSOIR (2.150)	002	0	0	12.25
18	14940-MBB-000	CALE DE POUSSOIR (2.175)	002	0	0	12.25
18	14941-MBB-000	CALE DE POUSSOIR (2.20)	002	0	0	12.25
18	14942-MBB-000	CALE DE POUSSOIR (2.225)	002	0	0	12.25
18	14943-MBB-000	CALE DE POUSSOIR (2.250)	002	0	0	12.25
18	14944-MBB-000	CALE DE POUSSOIR (2.275)	002	0	0	12.25
18	14945-MBB-000	CALE DE POUSSOIR (2.30)	002	0	0	12.25
18	14946-MBB-000	CALE DE POUSSOIR (2.325)	002	0	0	12.25
18	14947-MBB-000	CALE DE POUSSOIR (2.350)	002	0	0	12.25
18	14948-MBB-000	CALE DE POUSSOIR (2.375)	002	0	0	12.25
18	14949-MBB-000	CALE DE POUSSOIR (2.40)	002	0	0	12.25
18	14950-MBB-000	CALE DE POUSSOIR (2.425)	002	0	0	12.25
18	14951-MBB-000	CALE DE POUSSOIR (2.450)	002	0	0	12.25
18	14952-MEB-670	CALE DE POUSSOIR (2.475)	002	0	0	11.40
18	14953-MEB-670	CALE DE POUSSOIR (2.500)	002	0	0	11.40
18	14954-MEB-670	CALE DE POUSSOIR (2.525)	002	0	0	11.40
18	14955-MEB-670	CALE DE POUSSOIR (2.550)	002	0	0	11.40
18	14956-MEB-670	CALE DE POUSSOIR (2.575)	002	0	0	11.40
18	14957-MEB-670	CALE DE POUSSOIR (2.600)	002	0	0	11.40
18	14958-MEB-670	CALE DE POUSSOIR (2.625)	002	0	0	11.40
18	14959-MEB-670	CALE DE POUSSOIR (2.650)	002	0	0	11.40
18	14960-MEB-670	CALE DE POUSSOIR (2.675)	002	0	0	11.36
18	14961-MEB-670	CALE DE POUSSOIR (2.700)	002	0	0	11.36
18	14962-MEB-670	CALE DE POUSSOIR (2.725)	002	0	0	11.40
18	14963-MEB-670	CALE DE POUSSOIR (2.750)	002	0	0	11.36
18	14964-MEB-670	CALE DE POUSSOIR (2.775)	002	0	0	11.40
18	14965-MEB-670	CALE DE POUSSOIR (2.800)	002	0	0	11.40
18	14966-MEB-670	CALE DE POUSSOIR (2.825)	002	0	0	11.40
18	14967-MEB-670	CALE DE POUSSOIR (2.850)	002	0	0	11.40
18	14968-MEB-670	CALE DE POUSSOIR (2.875)	002	0	0	11.40
18	14969-MEB-670	CALE DE POUSSOIR (2.900)	002	0	0	11.40
18	14970-MEB-670	CALE DE POUSSOIR (2.925)	002	0	0	11.40
18	14971-MEB-670	CALE DE POUSSOIR (2.950)	002	0	0	11.40
18	14972-MEB-670	CALE DE POUSSOIR (2.975)	002	0	0	11.40
18	14973-MEB-670	CALE DE POUSSOIR (3.000)	002	0	0	11.40
19	91007-KRN-671	ROULEMENT A BILLES RADIAL, 6905	001	0	0	21.46
20	91101-001-030	ROULEAU DE TIGE, 2.5X10	001	0	0	2.81

CRF450R CRF450RG 2016 ED EXTREME RED

E-4 CHAINE A CAMES/TENDEUR

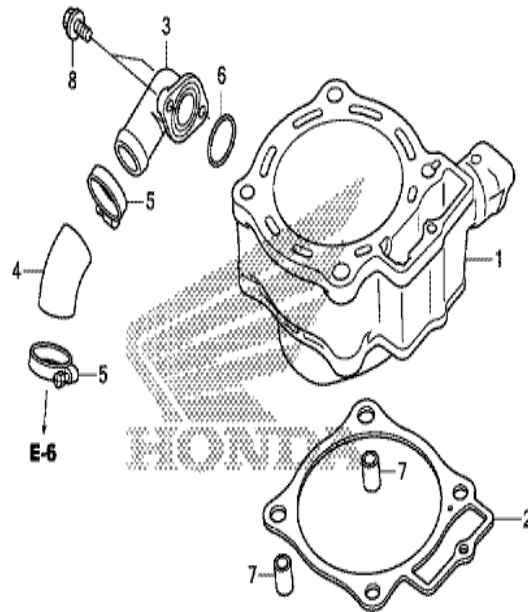


MENEED0400

n°de référence	référence	Description	à partir de	jusqu'à	Qte unitaire	Qté commandée	Qté réparation	Prix CHF
1	14401-MEN-A31	CHAINE DE CAMES (108L) (BORG WARNER)			001	0	0	76.49
2	14510-MEN-A30	TENDEUR COMP. CHAINE DE CAMES			001	0	0	96.12
3	14520-KRN-671	ENS. POUSSOIR DE TENDEUR			001	0	0	119.76
4	14521-HN8-000	COLLIER DE TENDEUR			001	0	0	6.28
5	14560-MEN-671	JOINT, POUSSOIR DE TENDEUR			001	0	0	9.20
6	14620-MEN-A30	GUIDE DE CHAINE DE CAMES			001	0	0	54.88
7	90004-GHB-600	BOULON DE BRIDE, 6X10 (NSHF)			001	0	0	5.36
8	90088-MEB-670	BOULON DE BRIDE, 6X25			001	0	0	3.03
9	90442-397-000	RONDELLE ETANCHEITE, 6MM			001	0	0	3.67
10	96001-06016-00	BOULON DE BRIDE, 6X16			002	0	0	1.82

CRF450R CRF450RG 2016 ED EXTREME RED

E-5 CYLINDRE

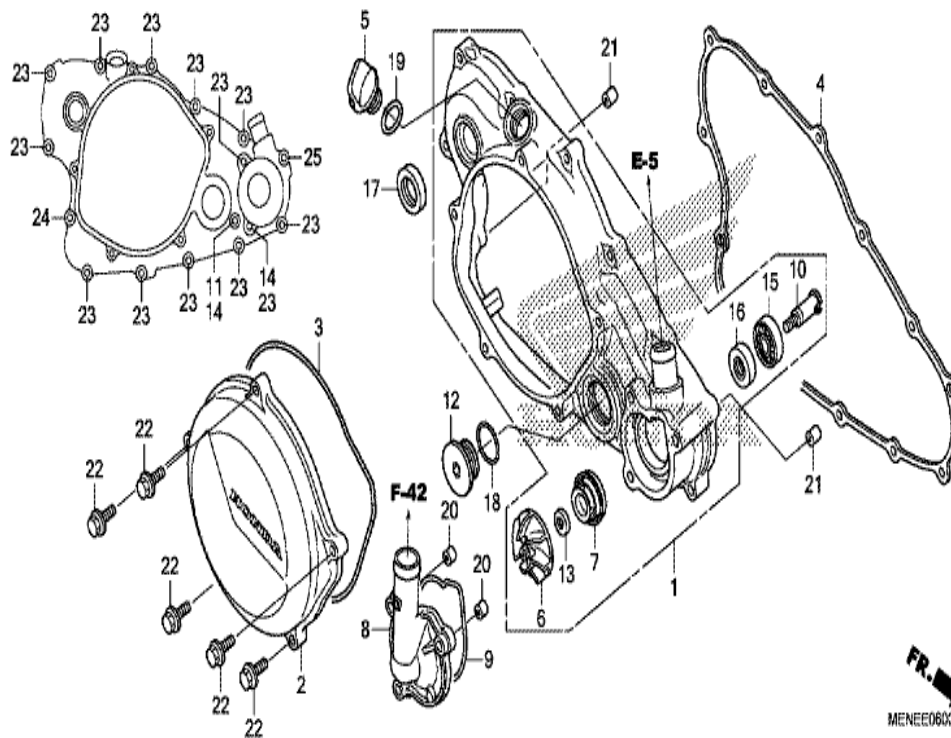


MENEED0500

n° de référence	référence	Description	à partir de	jusqu'à	Qte unitaire	Qté commandée	Qté réparation	Prix CHF
1	12100-MEN-A50	CYLINDRE			001	0	0	1295.57
2	12191-MEN-A31	JOINT DE CYLINDRE			001	0	0	16.30
3	19502-MEN-A30	JOINT D'EAU			001	0	0	39.76
4	19503-MEN-A80	FLEXIBLE G D'EAU			001	0	0	15.26
5	19506-KS6-700	AGRAFE B DE FLEXIBLE D'EAU			002	0	0	10.20
6	91355-759-003	JOINT TORIQUE, 21.8X2.4			001	0	0	2.92
7	94301-12200	GOIJON, 12X20			002	0	0	3.41
8	96001-06016-00	BOULON DE BRIDE, 6X16			002	0	0	1.82

CRF450R CRF450RG 2016 ED EXTREME RED

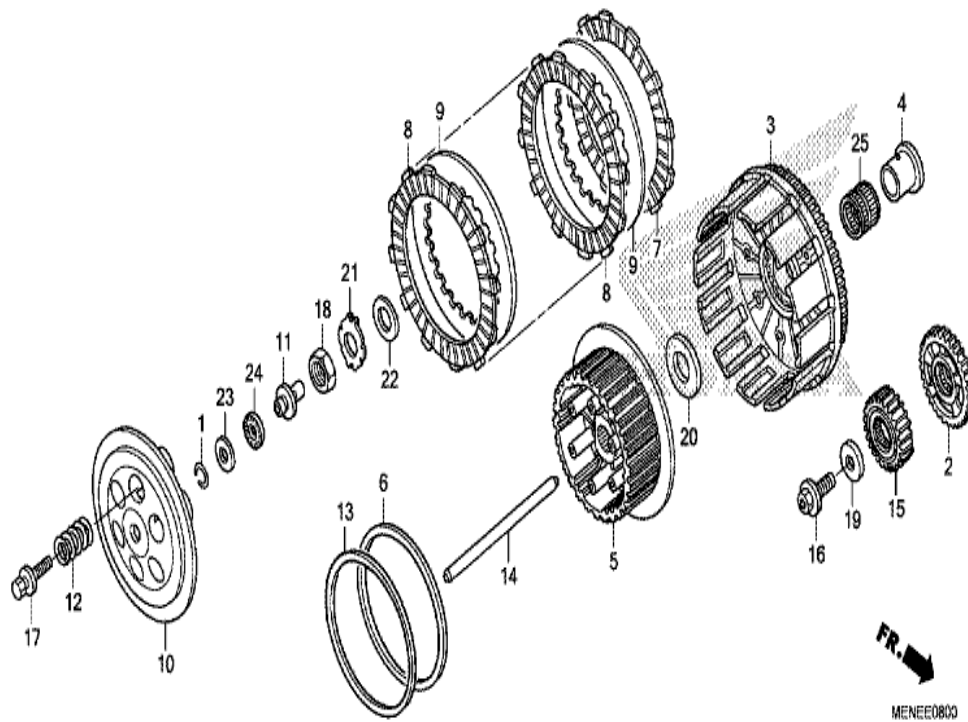
E-6 PANNEAU CARTER-MOTEUR D./POMPE A EAU



n°de référence	référence	Description	à partir de	jusqu'à	Qté unitaire	Qté commandée	Qté réparation	Prix CHF
1	11330-MEN-A70	ENS. COUVERCLE DE CARTER MOTEUR D.			001	0	0	604.65
2	11351-MEN-A40	COUVERCLE D'EMBRAYAGE			001	0	0	156.38
3	11352-MEB-671	JOINT DE COUVERCLE D'EMBRAYAGE			001	0	0	13.38
4	11394-MEN-A40	JOINT DE COUVERCLE D.			001	0	0	38.44
5	15611-KA4-710	BOUCHON DE REMPLISSAGE D'HUILE			001	0	0	18.37
6	19215-MEN-850	ROUE MOBILE, POMPE A EAU			001	0	0	54.16
7	19217-KRN-A61	JOINT MECANIQUE			001	0	0	99.02
8	19221-MEN-A30	COUVERCLE DE POMPE A EAU			001	0	0	111.47
9	19226-MEN-A30	JOINT DE POMPE			001	0	0	8.07
10	19241-MEN-A30	ARBRE DE POMPE A EAU			001	0	0	73.58
11	90004-GHB-600	BOULON DE BRIDE, 6X10 (NSHF)			001	0	0	5.36
12	90087-HB5-000	CHAPEAU, 30MM			001	0	0	17.01
13	90447-KE1-000	RONDELLE ETANCHEITE, 7MM			001	0	0	4.33
14	90463-ML7-000	RONDELLE ETANCHEITE, 6.5MM			002	0	0	5.15
15	91002-MEN-A31	ROULEMENT A BILLES, 12X24X6			001	0	0	16.26
16	91201-148-003	JOINT D'ETANCHEITE D'HUILE, 12X22X5 (ARAI)			001	0	0	7.98
17	91204-KF0-003	JOINT D'ETANCHEITE D'HUILE, 20X28X5			001	0	0	11.42
18	91305-KF0-003	JOINT TORIQUE, 27X2 (ARAI)			001	0	0	3.63
19	91307-035-000	JOINT TORIQUE, 18X3			001	0	0	2.86
20	91320-KE1-000	GOIJON, 8X7			002	0	0	5.38
21	94301-08140	GOIJON, 8X14			002	0	0	2.65
22	96001-06025-00	BOULON DE BRIDE, 6X25			005	0	0	2.24
23	96001-06028-00	BOULON DE BRIDE, 6X28			013	0	0	2.24
24	96001-06032-00	BOULON DE BRIDE, 6X32			001	0	0	2.24
25	96001-06080-00	BOULON DE BRIDE, 6X80			001	0	0	2.80

CRF450R CRF450RG 2016 ED EXTREME RED

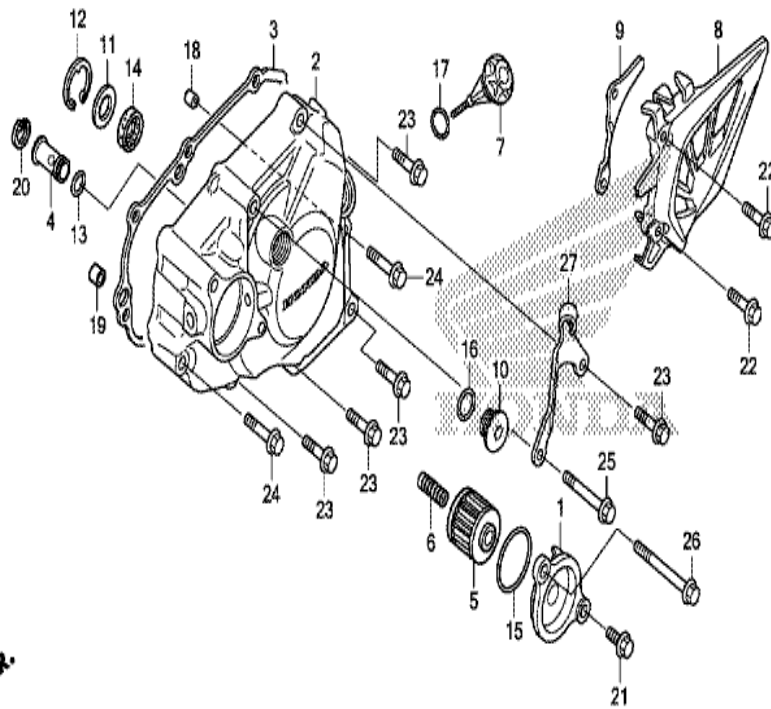
E-8 EMBRAYAGE



n°de référence	référence	Description	à partir de	jusqu'à	Qte unitaire	Qté commandée	Qté réparation	Prix CHF
1	13115-147-000	ATTACHE D'AXE DE PISTON, 10MM			001	0	0	2.18
2	13415-MEN-A70	PIGNON DE COMMANDE DE BALANCIER (34T)			001	0	0	136.78
3	22100-MEN-A70	VOLANT COMP. EMBRAYAGE			001	0	0	749.79
4	22106-KS7-000	COLLIER DE VOLANT EMBRAYAGE			001	0	0	31.05
5	22120-MEN-A70	CENTRAGE D'EMBAYAGE			001	0	0	141.20
6	22125-MBN-670	SIEGE DE RESSORT DE JUDDER			001	0	0	9.78
7	22201-MBN-670	DISQUE DE FRICTION D'EMBAYAGE			001	0	0	22.81
8	22201-MEN-A10	DISQUE DE FRICTION D'EMBAYAGE			007	0	0	23.42
9	22321-KZ3-690	PLATEAU B D'EMBAYAGE			007	0	0	20.62
10	22351-KZ3-860	DISQUE DE PRESSION D'EMBAYAGE			001	0	0	105.52
11	22352-KRN-670	PIECE DE COMMANDE D'EMBAYAGE			001	0	0	33.94
12	22401-MEN-A80	RESSORT D'EMBAYAGE			006	0	0	8.24
13	22402-MBN-670	RESSORT DE JUDDER			001	0	0	27.12
14	22850-MEN-A70	TIGE DE COMMANDE D'EMBAYAGE			001	0	0	33.63
15	23121-MEN-A30	PIGNON DE COMMANDE PRIMAIRE (23T)			001	0	0	137.44
16	90013-MEB-670	BOULON SPECIAL, 12X28			001	0	0	13.33
17	90024-MEN-A70	RONDELLE A BOULON, 6X35			006	0	0	5.70
18	90235-MEN-A30	ECROU, 18MM			001	0	0	11.00
19	90402-KW6-960	RONDELLE PLATE, 12MM			001	0	0	11.59
20	90421-HA2-010	RONDELLE DE BUTEE, 23X48			001	0	0	15.42
21	90461-KZ3-J10	RONDELLE BLOCAGE, 18MM			001	0	0	11.00
22	90501-ML3-910	RONDELLE, 18X32X2			001	0	0	6.58
23	90608-072-000	RONDELLE, 12MM			001	0	0	10.86
24	91001-147-003	ROULEMENT A AIGUILLES, 12MM (NTN)			001	0	0	12.40
25	91021-ML3-003	ROULEMENT A AIGUILLES, 28X32X27.2 (THOMPSON)			001	0	0	38.35

CRF450R CRF450RG 2016 ED EXTREME RED

E-11 PANNEAU CARTER-MOTEUR G.

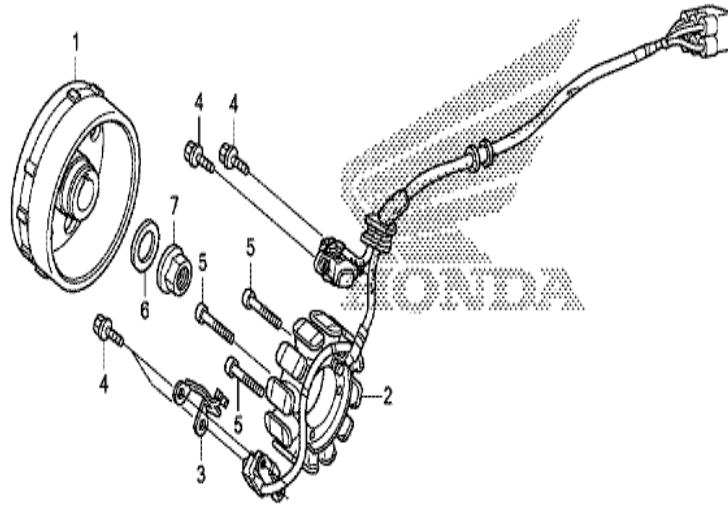


MENE1100A

n°de référence	référence	Description	à partir de	jusqu'à	Qté unitaire	Qté commandée	Qté réparation	Prix CHF
1	11333-MEN-A30	COUVERCLE DE FILTRE A HUILE			001	0	0	52.09
2	11340-MEN-A50	COUVERCLE COMP. CARTER MOTEUR G.			001	0	0	421.55
3	11395-MEN-A50	JOINT DE COUVERCLE G.			001	0	0	23.15
4	15220-MEN-A30	ENS. SOUPAPE DE SURETE			001	0	0	40.40
5	15412-MEN-671	FILTRE COMP., HUILE MOTEUR			001	0	0	26.52
6	15414-MEB-670	RESSORT DE FILTRE A HUILE			001	0	0	6.04
7	15650-MEN-A30	JAUGE DE NIVEAU D'HUILE			001	0	0	16.80
8	23810-MEN-A30	COUVERCLE COMP. DE PIGNON DE COMMANDE			001	0	0	35.79
9	23812-MEN-A30	GUIDE DE CHAINE DE COMMANDE			001	0	0	19.44
10	90084-MN8-010	CHAPEAU, 14MM			001	0	0	16.41
11	90401-MEY-670	RONDELLE, 13X24X1.6			001	0	0	5.04
12	90602-MEB-670	CIRCLIP, INTERNE SPECIAL 24MM			001	0	0	4.89
13	90751-GK1-003	JOINT TORIQUE, 8.5X1.7			001	0	0	2.95
14	91204-MEN-A31	JOINT D'ETANCHEITE D'HUILE, 10X21X5			001	0	0	9.80
15	91302-PA9-003	JOINT TORIQUE, 39.8X2.2 (ARAI)			001	0	0	4.44
16	91303-377-000	JOINT TORIQUE, 13.8X2.5			001	0	0	6.60
17	91307-035-000	JOINT TORIQUE, 18X3			001	0	0	2.86
18	94301-08140	GOUJON, 8X14			001	0	0	2.65
19	94301-10160	GOUJON, 10X16			001	0	0	3.05
20	94520-14000	CIRCLIP INTERIEUR, 14MM			001	0	0	1.08
21	96001-06016-00	BOULON DE BRIDE, 6X16			001	0	0	1.82
22	90001-KRN-A90	BOULON DE BRIDE, 6X30			002	0	0	4.33
23	96001-06032-00	BOULON DE BRIDE, 6X32			005	0	0	2.24
24	96001-06040-00	BOULON DE BRIDE, 6X40			002	0	0	2.24
25	96001-06055-00	BOULON DE BRIDE, 6X55			001	0	0	2.71
26	96001-06075-00	BOULON DE BRIDE, 6X75			001	0	0	2.80
27	22838-MEN-A90	ATTACHE DE CABLE D'EMBRAYAGE			001	0	0	18.76

CRF450R CRF450RG 2016 ED EXTREME RED

E-12 GENERATRICE

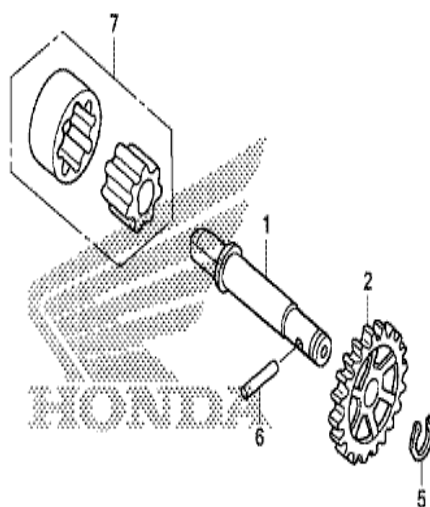


MENE1200

n°de référence	référence	Description	à partir de	jusqu'à	Qty unitaire	Qty commandée	Qty réparation	Prix CHF
1	31110-MEN-A91	VOLANT COMP.			001	0	0	985.93
2	31120-MEN-A91	STATOR COMP.			001	0	0	435.93
3	32112-MEN-A30	AGRAFE DE FIL			001	0	0	9.22
4	90005-896-000	BOULON DE BRIDE, 5X16			004	0	0	1.98
5	90102-V02-000	BOULON DE DOUILLE, 5X25			003	0	0	2.97
6	90401-MEN-A30	RONDELLE, 12.1X24.5			001	0	0	6.90
7	94050-12000	ECROU DE BRIDE, 12MM			001	0	0	2.71

CRF450R CRF450RG 2016 ED EXTREME RED

E-15 POMPE A HUILE

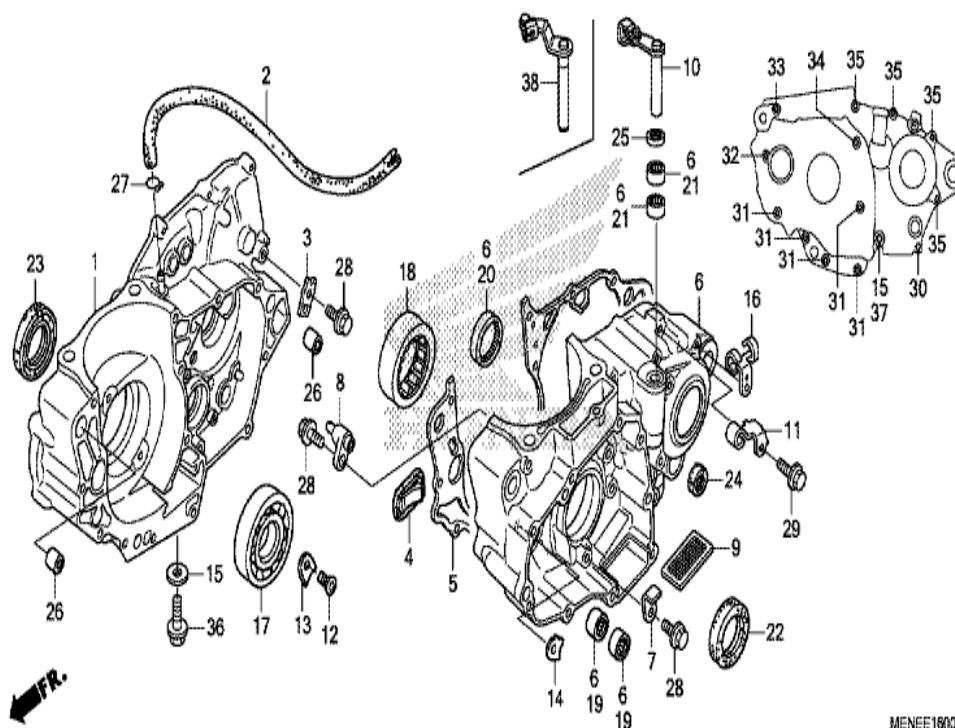


MENE1500A

n°de référence	référence	Description	à partir de	jusqu'à	Qte unitaire	Qté commandée	Qté réparation	Prix CHF
1	15111-MEN-A30	ARBRE DE POMPE A HUILE			001	0	0	48.76
2	15133-MEB-670	PIGNON MENE DE POMPE A HUILE (20T)			001	0	0	59.08
5	90652-KY4-900	CIRCLIP, 8MM			001	0	0	2.91
6	96220-30178	ROULEAU, 3X17.8			001	0	0	0.49
7	15021-958-000	ENSEMBLE ROTOR, POMPE A HUILE			001	0	0	60.94

CRF450R CRF450RG 2016 ED EXTREME RED

E-16 CARTER MOTEUR



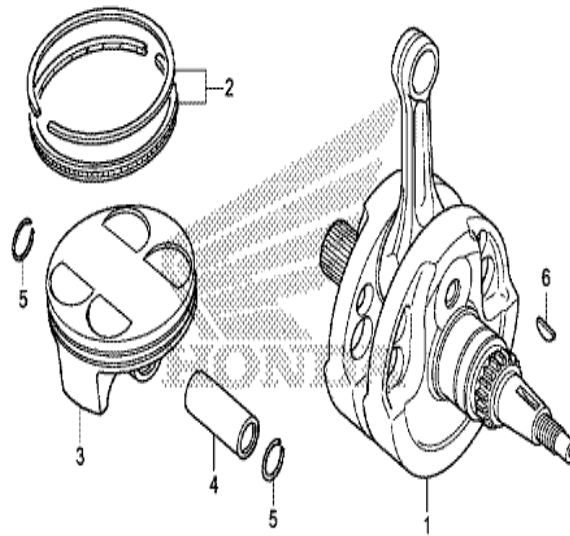
MENE11800A

n°de référence	référence	Description	à partir de	jusqu'à	Qte unitaire	Qté commandée	Qté réparation	Prix CHF
1	11100-MEN-A70	CARTER MOTEUR COMP. D.			001	0	0	735.36
2	11105-MEB-670	TUYAU DE RESPIRATION			001	0	0	20.20
3	11106-MEN-A30	PLAQUE, GUIDE TUBE			001	0	0	3.01
4	11110-MEN-A31	SOUPAPE COMP. ANCHE			001	0	0	45.93
5	11191-MEN-A40	JOINT DE CARTER			001	0	0	32.05
6	11200-MEN-A90	CARTER MOTEUR COMP. G.			001	0	0	735.36
7	11206-MEN-A30	PLAQUE, GUIDE CHAINE DE CAME			001	0	0	3.55
8	11210-MEN-A70	COMP. BUSE, PISTON #70			001	0	0	41.52
9	15421-MEN-A31	CREPINE DE FILTRE A HUILE			001	0	0	23.35
12	90001-MEN-850	VIS PLAT SPECIAL, 6X17			002	0	0	3.35
13	90441-MEN-A30	PLAQUE DE PORTE-ROULEMENT			002	0	0	7.19
14	90442-MEN-A30	PLAQUE DE PORTE-ROULEMENT			001	0	0	4.50
15	90474-333-000	RONDELLE ETANCHEITE, 8MM			002	0	0	5.16
16	90610-MEN-A30	GUIDE DE TUYAU			001	0	0	11.30
17	91001-MEB-671	RONDELLE A BILLES RADIL SPECIAL, 6306			001	0	0	41.38
18	91002-MEY-671	ROULEMENT, GALET SPECIAL (NTN)			001	0	0	111.76
19	91006-HA0-003	ROULEMENT A AIGUILLES, 9MM (NTN)			002	0	0	13.82
20	91022-KA4-740	ROULEMENT DE COQUILLE 33X38X8 (NTN)			001	0	0	17.90
21	91053-719-005	ROULEMENT A AIGUILLES, 12X16X10 (NTN)			002	0	0	38.58
22	91201-MEB-671	JOINT D'ETANCHEITE D'HUILE, 38X52X7 (ARAI)			001	0	0	35.65
23	91202-MEY-671	JOINT D'ETANCHEITE D'HUILE, 39X56X7.5 (ARAI)			001	0	0	35.65
24	91203-KA4-771	JOINT D'ETANCHEITE D'HUILE, 14X22X5 (NOK)			001	0	0	11.62
25	91205-MEB-671	JOINT D'ETANCHEITE D'HUILE, 12X18X3 (ARAI)			001	0	0	8.69
26	94301-14200	GOIJON, 14X20			002	0	0	3.41
27	95002-02100	AGRAFE DE TUYAU (B10)			001	0	0	1.59
28	96001-06012-00	BOULON DE BRIDE, 6X12			003	0	0	1.82
30	96001-06040-00	BOULON DE BRIDE, 6X40			001	0	0	2.24
31	96001-06055-00	BOULON DE BRIDE, 6X55			005	0	0	2.71
32	96001-06065-00	BOULON DE BRIDE, 6X65			001	0	0	2.80
33	96001-06070-00	BOULON DE BRIDE, 6X70			001	0	0	2.80

34	96001-06075-00	BOULON DE BRIDE, 6X75	001	0	0	2.80
35	96001-06080-00	BOULON DE BRIDE, 6X80	004	0	0	2.80
36	96300-08020-00	BOULON DE BRIDE, 8X20	001	0	0	2.24
37	96300-08065-00	BOULON DE BRIDE, 8X65	001	0	0	3.05
38	22810-MEN-A90	LEVIER COMP., POUSSOIR D'EMBAYAGE	001	0	0	75.81

CRF450R CRF450RG 2016 ED EXTREME RED

E-17 VILEBREQUIN/PISTON

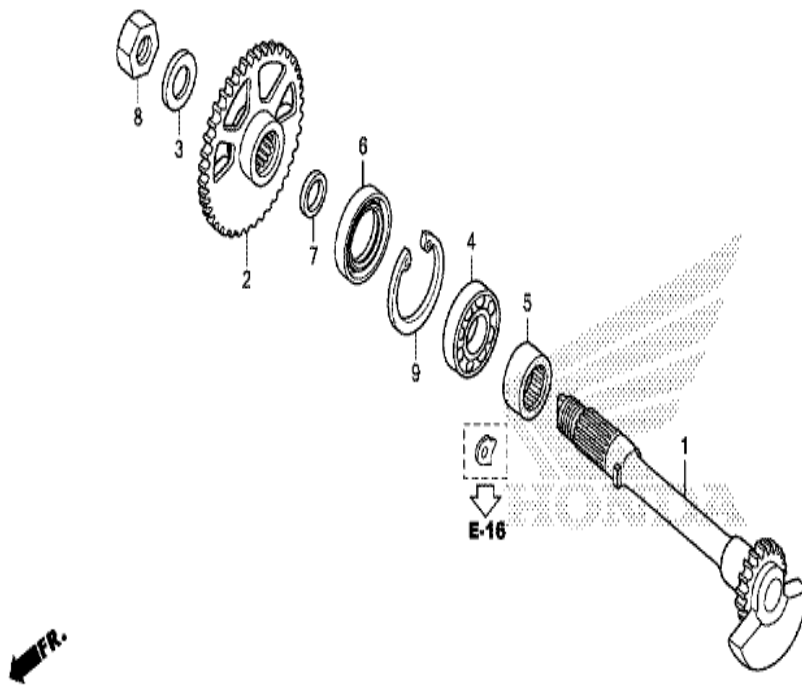


MENEÉ 1700

n° de référence	référence	Description	à partir de	jusqu'à	Qte unitaire	Qté commandée	Qté réparation	Prix CHF
1	13000-MEN-A70	VILEBREQUIN COMP.			001	0	0	957.48
2	13011-MEN-A30	JEU DE BAGUE DE PISTON			001	0	0	133.72
3	13101-MEN-A90	PISTON			001	0	0	203.31
4	13111-MEN-A70	AXE, PISTON			001	0	0	45.69
5	13112-MEN-A30	ATTACHE D'AXE DE PISTON, 19MM			002	0	0	3.57
6	13331-360-000	CLAVETTE DE WOODRUFF SPECIALE, 25X14			001	0	0	5.61

CRF450R CRF450RG 2016 ED EXTREME RED

E-17-10 BALANCIER

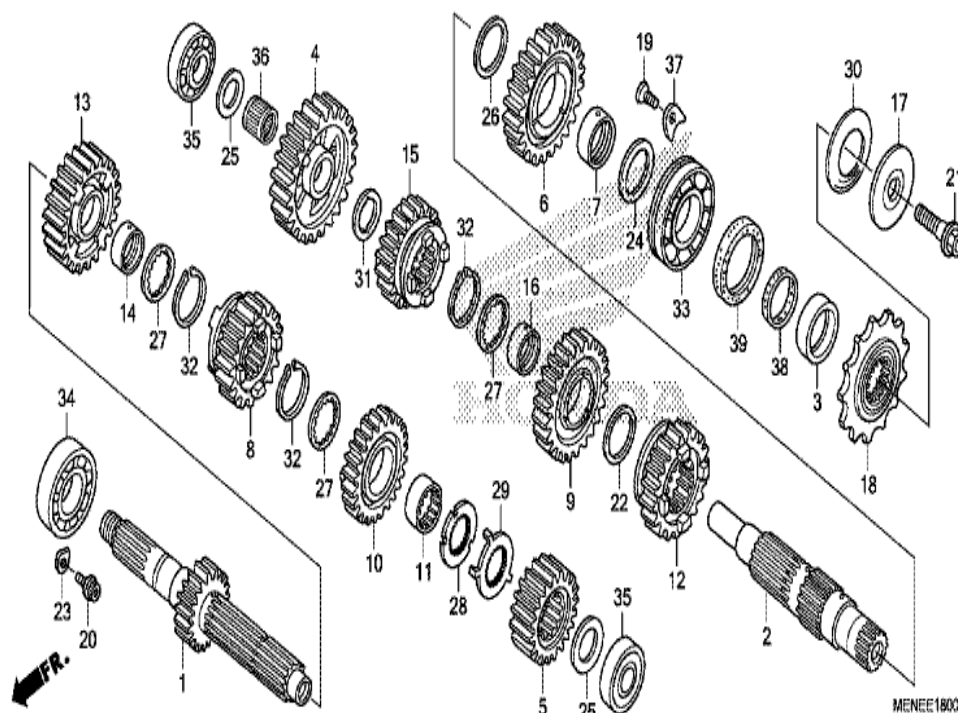


MENE1710

n° de référence	référence	Description	à partir de	jusqu'à	Qte unitaire	Qté commandée	Qté réparation	Prix CHF
1	13420-MEN-A50	ARBRE COMP. DE BALANCIER			001	0	0	365.60
2	13422-MEN-A50	PIGNON MENE DE BALANCIER (34T)			001	0	0	112.39
3	90401-KFC-900	RONDELLE, 12X22.5			001	0	0	2.23
4	91001-MEN-A31	ROULEMENT SPECIAL A BILLES RADIAL, 6202			001	0	0	17.49
5	91004-MEB-671	ROULEMENT, GALET SPECIAL 20X32X14			001	0	0	24.60
6	91201-MEN-A31	JOINT D'ETANCHEITE D'HUILE, 22X36X7.5			001	0	0	19.18
7	91301-KRN-A41	D-ANNEAU, 15MM			001	0	0	6.65
8	94002-12200-0S	ECROU HEX., 12MM			001	0	0	1.48
9	94520-35000	CIRCLIP INTERIEUR, 35MM			001	0	0	2.71

CRF450R CRF450RG 2016 ED EXTREME RED

E-18 BOITE DE VITESSES

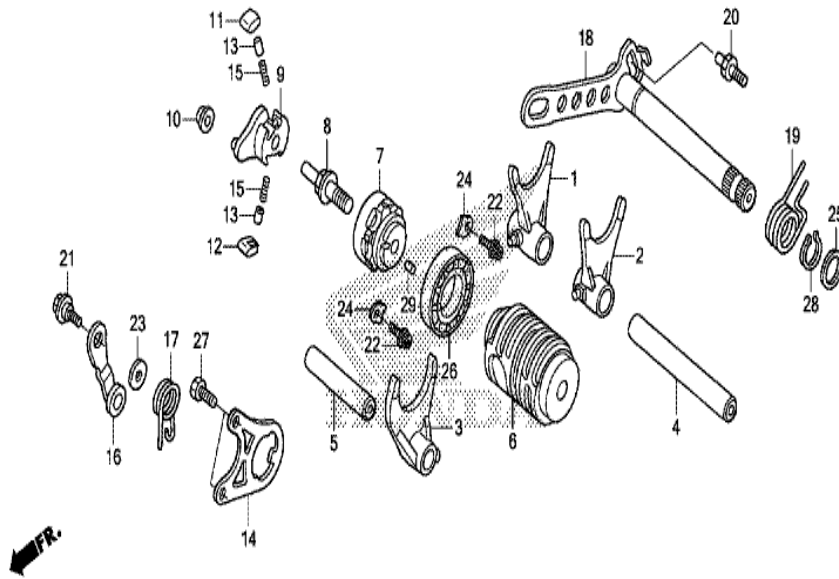


n°de référence	référence	Description	à partir de	jusqu'à	Qte unitaire	Qté commandée	Qté réparation	Prix CHF
1	23210-MEN-A70	ARBRE PRINCIPAL COMP. (15T)			001	0	0	358.56
2	23220-MEN-A70	ARBRE DE RENVOI COMP.			001	0	0	267.83
3	23225-MEN-730	COLLIER D'ARBRE DE RENVOI			001	0	0	33.79
4	23411-MEN-A90	PIGNON PREMIERE D'ARBRE DE RENVOI (27T)			001	0	0	141.61
5	23421-MEN-A90	PIGNON DEUXIEME D'ARBRE PRINCIPAL (17T)			001	0	0	68.01
6	23431-MEN-A90	PIGNON DEUXIEME D'ARBRE DE RENVOI (25T)			001	0	0	141.61
7	23432-MEN-A30	COLLIER DE PIGNON DEUXIEME D'ARBRE DE RENVOI			001	0	0	26.12
8	23441-MEN-A90	PIGNON TROISIEME D'ARBRE PRINCIPAL (17T)			001	0	0	147.67
9	23451-MEN-A90	PIGNON TROISIEME D'ARBRE DE RENVOI (21T)			001	0	0	124.46
10	23461-MEN-A90	PIGNON QUATRIEME D'ARBRE PRINCIPAL (20T)			001	0	0	127.47
11	23462-MEY-670	COLLIER DE PIGNON QUATRIEME ARBRE PRINCIPAL			001	0	0	26.88
12	23471-MEN-A90	PIGNON QUATRIEME D'ARBRE DE RENVOI (21T)			001	0	0	147.67
13	23481-MEN-A90	PIGNON CINQUIEME D'ARBRE PRINCIPAL (22T)			001	0	0	138.90
14	23482-MEN-A70	COLLIER, 25X28X12.3			001	0	0	29.22
15	23491-MEN-A90	PIGNON CINQUIEME D'ARBRE DE RENVOI (20T)			001	0	0	142.07
16	23492-KY2-000	COLLIER, 25X28X11			001	0	0	23.11
17	23802-KSC-670	BAGUE, ROUE DENTEE MENANTE			001	0	0	33.85
18	23802-MEN-730	PIGNON DE COMMANDE (13T)			001	0	0	72.24
19	90003-KRN-670	VIS PLAT SPECIAL, 6X12			002	0	0	3.35
20	90071-MF5-000	BOULON DE DOUILLE DE BRIDE, 6X14			002	0	0	5.38
21	90112-413-000	BOULON UBS, 8X33			001	0	0	6.77
22	90401-HP1-670	RONDELLE, 25X32X1.0			001	0	0	4.88
23	90441-KRM-840	PLAQUE DE PORTE-ROULEMENT			002	0	0	1.71
24	90445-MEN-A70	RONDELLE DE BUTEE, 24.1X37X1.5			001	0	0	8.14
25	90446-KA4-740	RONDELLE DE BUTEE, 17.2MM			002	0	0	9.64
26	90446-ML3-870	RONDELLE DE BUTEE, 27.2X35			001	0	0	6.92
27	90451-MEY-670	RONDELLE A DEVELOPPANTE DE PUSSEE 25X31X1.5			003	0	0	6.43

28	90461-MEN-A70	RONDELLE CANNELEE, 25MM	001	0	0	7.34
29	90462-MEN-A70	RONDELLE BLOCAGE, 25MM	001	0	0	7.95
30	90501-KSC-670	RONDELLE ELASTIQUE, 24MM	001	0	0	11.96
31	90554-KA5-680	RONDELLE DE BUTEE, 19MM	001	0	0	6.24
32	90602-259-010	CIRCLIP EXTERIEUR, 25MM	003	0	0	5.47
33	91001-MEN-A71	ROULEMENT A BILLES RADIAL, 24X56X14 (NTN)	001	0	0	23.92
34	91003-MEN-A71	ROULEMENT SPECIAL A BILLES RADIAL, 6205U	001	0	0	28.53
35	91006-MEN-A71	ROULEMENT A BILLES RADIAL, 17X40X11	002	0	0	36.51
36	91007-MEN-731	ROULEMENT A AIGUILLES, 19X22X9.8	001	0	0	22.94
37	91012-KA3-710	PLAQUE DE ROULEMENT D'ARBRE DERENVOI	002	0	0	7.39
38	91201-ML3-873	D-ANNEAU, 23.75MM (ARAI)	001	0	0	6.02
39	91207-ML3-871	JOINT D'ETANCHEITE D'HUILE, 31X40X7 (ARAI)	001	0	0	20.70

CRF450R CRF450RG 2016 ED EXTREME RED

E-21 BARILLET DE SELECTION

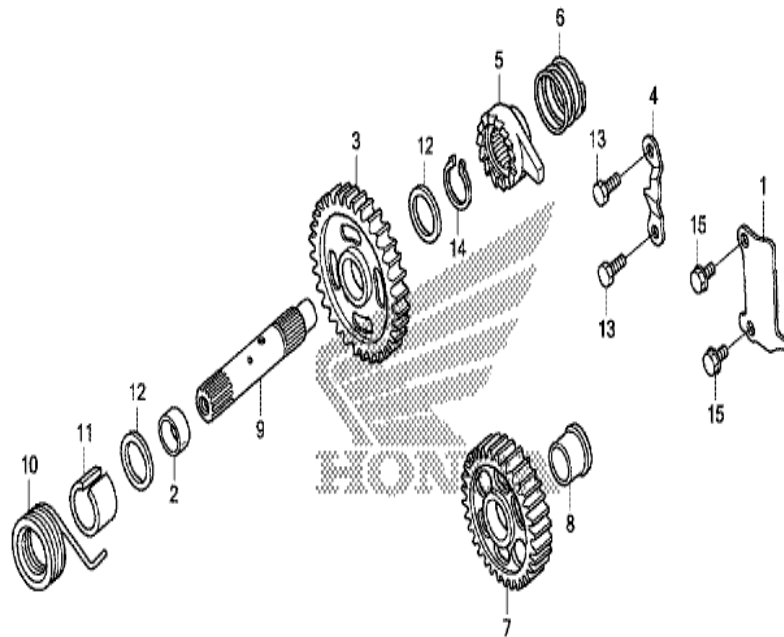


MENE2100

n°de référence	référence	Description	à partir de	jusqu'à	Qté unitaire	Qté commandée	Qté réparation	Prix CHF
1	24211-MEN-A31	FOURCHETTE D. DE CHANGEMENT DEVITESSE			001	0	0	136.78
2	24221-MEN-A31	FOURCHETTE G. DE CHANGEMENT DEVITESSE			001	0	0	136.78
3	24231-MEN-A50	FOURCHETTE CENTRALE DE CHANGEMENT DE VITESSE			001	0	0	136.76
4	24241-MEN-730	ARBRE A DE FOURCHETTE CHANGEMENT			001	0	0	29.49
5	24242-MEN-730	ARBRE B DE FOURCHETTE CHANGEMENT			001	0	0	23.23
6	24311-MEN-A70	TAMBOUR DE CHANGEMENT DE VITESSE			001	0	0	136.19
7	24312-KA3-741	CENTRE DE TAMBOUR DE CHENGE CHANGEMENT VITESSE			001	0	0	87.82
8	24315-HA0-000	AXE DE SELECTION			001	0	0	15.82
9	24321-MEB-670	CHANGEMENT DE TAMBOUR			001	0	0	87.18
10	24322-MM4-000	COLLIER DE CHANGEMENT			001	0	0	4.96
11	24324-KA3-711	CLIQUET A			001	0	0	12.40
12	24325-KA3-711	CLIQUET B			001	0	0	12.40
13	24326-KBH-901	PLONGEUR DE CLIQUET			002	0	0	8.87
14	24328-MEN-A30	PLAQUE DE GUIDE			001	0	0	20.98
15	24329-KA3-740	RESSORT DE PLONGEUR DE CLIQUET			002	0	0	3.74
16	24430-MEN-A30	BUTEE COMP. TAMBOUR DE CHANGEMENT DE VITESSE			001	0	0	18.29
17	24435-MEN-A10	RESSORT DE BUTEE DE TAMBOUR			001	0	0	3.86
18	24610-MEN-A70	BROCHE COMP. CHANGEMENT DE VITESSE			001	0	0	109.61
19	24651-MEB-670	RESSORT DE RAPPEL DE CHANGEMENT DE VITESSE			001	0	0	5.75
20	24652-HA0-000	GUOPILLE DE RESSORT DE RAPPEL CHANGEMENT DE VITESSE			001	0	0	7.63
21	90022-MG8-000	PIVOT DE BRAS DE BUTEE TAMBOUR DE CHANGEMENT			001	0	0	1.86
22	90071-MF5-000	BOULON DE DOUILLE DE BRIDE, 6X14			002	0	0	5.38
23	90435-HB3-000	RONDELLE, 6.1MM			001	0	0	5.04
24	90442-MEN-A30	PLAQUE DE PORTE-ROULEMENT			002	0	0	4.50
25	90451-155-000	RONDELLE, 14MM			001	0	0	3.90
26	91008-MEY-671	ROULEMENT A BILLES, 6805LU			001	0	0	24.71
27	93301-06016-0A	BOULON HEX., 6X16			002	0	0	1.08
28	94510-14000	CIRCLIP EXTERIEUR, 14MM			001	0	0	1.35
29	96220-40080	ROULEAU, 4X8			001	0	0	0.70

CRF450R CRF450RG 2016 ED EXTREME RED

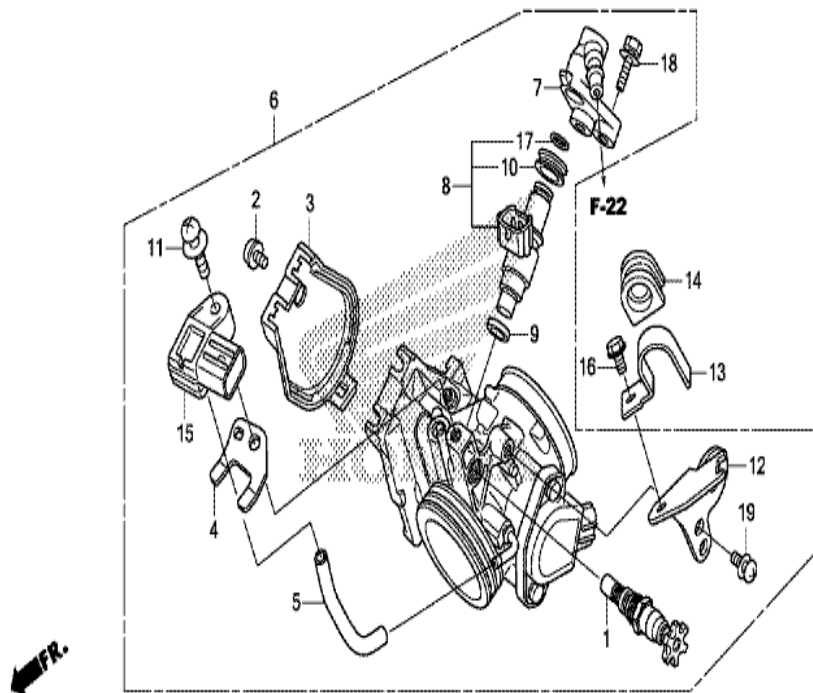
E-22 AXE DE KICKSTARTER



n°de référence	référence	Description	à partir de	jusqu'à	Qte unitaire	Qté commandée	Qté réparation	Prix CHF
1	15201-MEN-A70	PLAQUE DE GUIDE D'HUILE			001	0	0	7.85
2	23472-KY4-900	COLLIER, 20X22X10			001	0	0	14.72
3	28211-MEN-A70	PIGNON DE KICK DE DEMARRAGE (34T)			001	0	0	105.99
4	28215-MEN-A30	PLAQUE DE BUTEE DE KICK			001	0	0	18.15
5	28221-MEB-770	ROCHET DE KICK DE DEMARRAGE			001	0	0	72.43
6	28223-KA4-740	RESSORT DE ROCHET DE KICK DEMARRAGE			001	0	0	5.72
7	28231-MEN-A70	PIGNON FOU DE KICK DE DEMARRAGE (29T)			001	0	0	77.13
8	28232-MEN-A70	COLLIER DE PIGNON FOU DE KICK DE DEMARREUR			001	0	0	28.47
9	28251-MEN-A70	BROCHE DE KICK DE DEMARRAGE			001	0	0	151.52
10	28261-MEN-A30	RESSORT DE RAPPEL DE KICK			001	0	0	15.82
11	28282-MEB-670	COLLIER DE RESSORT DE KICK			001	0	0	15.53
12	90554-728-940	RONDELLE DE BUTEE, 20MM			002	0	0	8.30
13	93301-06016-0A	BOULON HEX., 6X16			002	0	0	1.08
14	94510-19000	CIRCLIP EXTERIEUR, 19MM			001	0	0	1.59
15	96300-06012-00	BOULON DE BRIDE, 6X12			002	0	0	1.48

CRF450R CRF450RG 2016 ED EXTREME RED

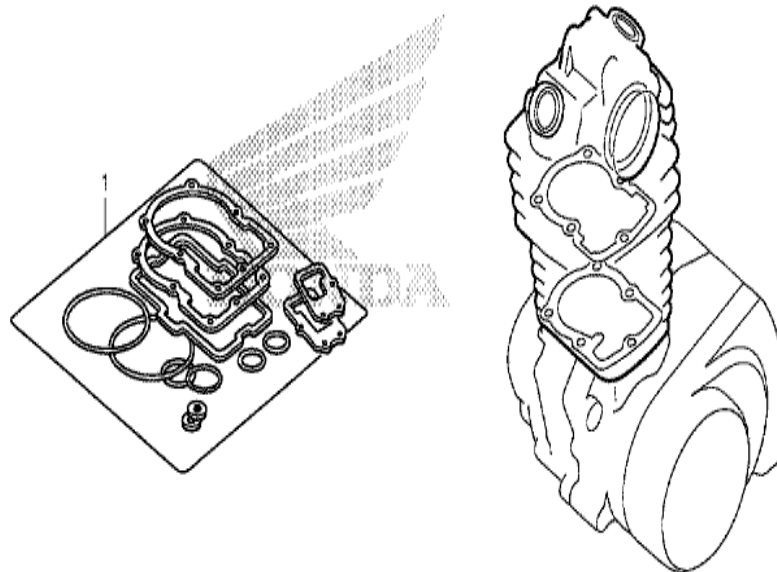
E-25 CORPS DE PAPILLON



MENE2500

n°de référence	référence	Description	à partir de	jusqu'à	Qte unitaire	Qté commandée	Qté réparation	Prix CHF
1	16046-MEN-A41	SOUPAPE COMP. DEMARREUR			001	0	0	66.57
2	16080-HP1-601	BOULON, CACHE			001	0	0	11.05
3	16157-MEN-A31	COUVERCLE DE CORPS			001	0	0	24.56
4	16191-MEN-A31	ETAI, CAPTEUR PB			001	0	0	15.97
5	16199-MEN-A51	TUBE			001	0	0	16.90
6	16400-MEN-A91	ENS. CORPS DE PAPILLON (GQ2BA A)			001	0	0	1457.52
7	16422-MEN-A31	RACCORD, INJECTEUR			001	0	0	26.51
8	16450-MEN-A51	ENS. INJECTEUR D'ESSENCE			001	0	0	321.22
9	16472-MCW-000	ANNEAU D'ETANCHEITE			001	0	0	5.65
10	16473-P7A-004	ANNEAU DE COUSSIN D'INJECTEUR			001	0	0	6.39
11	16542-MEN-A41	VIS A TETE A RONDELLE, 6X25			001	0	0	6.65
12	17567-MEN-A31	BASE, BRIDE			001	0	0	8.25
13	17568-HP5-600	AGRAFE DE DURITE D'ESSENCE			001	0	0	3.13
14	17579-KRN-A90	CAOUTCHOUC, DURITE NOURRICE DE CARBURANT			001	0	0	4.13
15	46401-TM8-A01	CAPTEUR A, PRESSION D'ALIMENTATION			001	0	0	262.96
16	90002-892-000	BOULON DE BRIDE, 5X10			001	0	0	2.33
17	91301-P7A-004	JOINT TORIQUE, 7.8X1.9			001	0	0	4.18
18	93401-05020-00	RONDELLE A BOULON, 5X20			002	0	0	1.57
19	93892-05012-18	VIS A TETE A RONDELLE, 5X12			001	0	0	1.35

CRF450R CRF450RG 2016 ED EXTREME RED
EOP-1 TROUSSE DE JOINT A

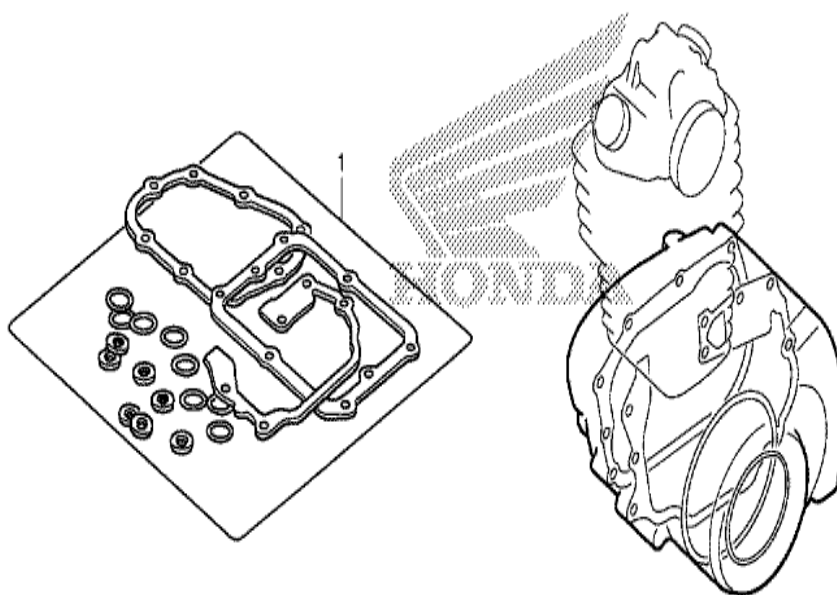


MENEX0100A

n° de référence	référence	Description	à partir de	jusqu'à	Qte unitaire	Qté commandée	Qté réparation	Prix CHF
1	06111-MEN-A30	TROUSSE DE JOINT A			001	1	1	116.27

CRF450R CRF450RG 2016 ED EXTREME RED

EOP-2 TROUSSE DE JOINT B

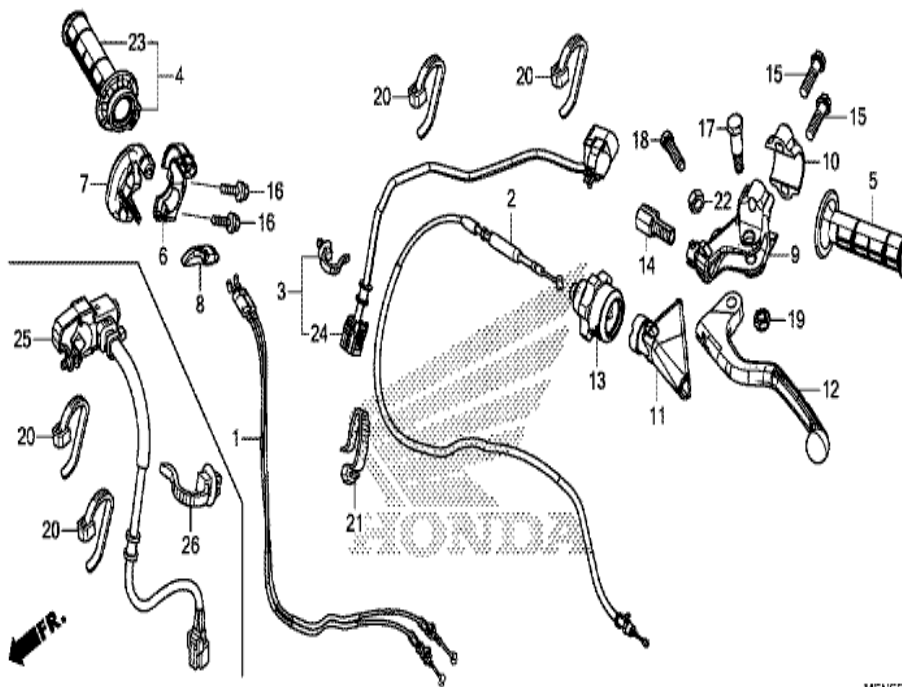


MENEX0200A

n° de référence	référence	Description	à partir de	jusqu'à	Qte unitaire	Qté commandée	Qté réparation	Prix CHF
1	06112-MEN-A41	TROUSSE DE JOINT B			001	1	1	165.14

CRF450R CRF450RG 2016 ED EXTREME RED

F-4 LEVIER DE GUIDON/COMMUTATEUR/CABLE

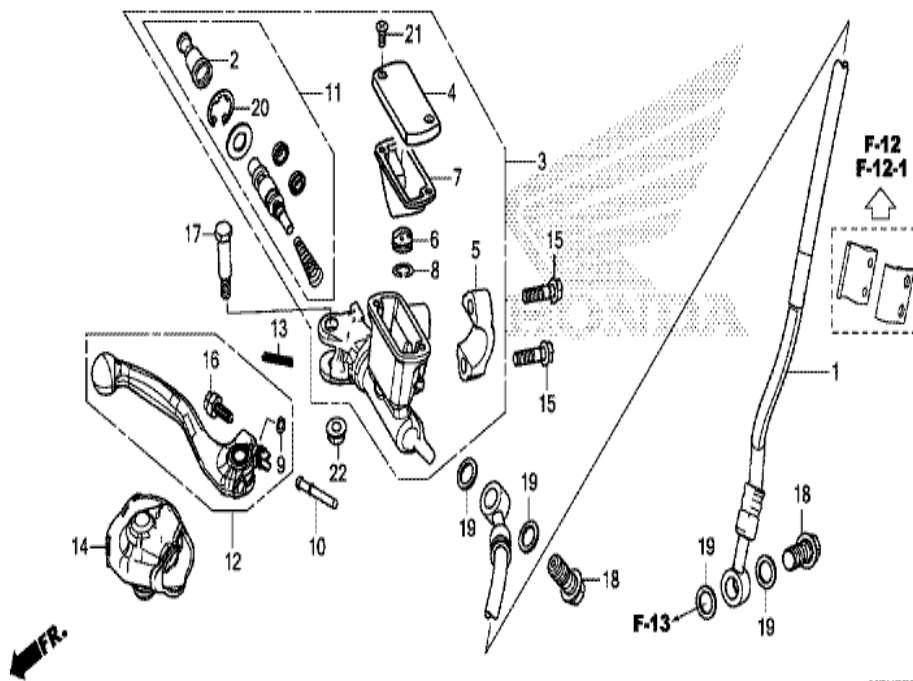


MENEFO400B

n°de référence	référence	Description	à partir de	jusqu'à	Qté unitaire	Qté commandée	Qté réparation	Prix CHF
1	17910-MEN-B11	CABLE COMP. ACCELERATEUR			001	0	0	87.14
2	22870-MEN-A90	CABLE COMP. EMBRAYAGE			001	0	0	48.99
4	53140-KRN-A30	POIGNEE COMP. GAZ			001	0	0	46.32
5	53166-KRN-A30	POIGNEE G.			001	0	0	22.06
6	53167-MEB-672	BOITIER D'ACCELERATEUR SUPERIEUR			001	0	0	49.23
7	53168-KRN-A90	BOITIER D'ACCELERATEUR INFERIEUR			001	0	0	44.12
8	53169-MEB-670	COULISSEAU DE CABLE D'ACCELERATEUR			001	0	0	9.84
9	53172-KSK-670	SUPPORT DE LEVIER DE GUIDON G.			001	0	0	65.12
10	53174-KCE-670	PORTE-SUPPORT DE LEVIER G.			001	0	0	27.17
11	53177-KSK-670	COUVERCLE DE LEVIER DE GUIDON G.			001	0	0	14.68
12	53178-MEN-A01	LEVIER DE GUIDON G.			001	0	0	40.57
13	53179-MEN-671	CADRAN, REGLAGE CABLE D'EMBAYAGE			001	0	0	23.18
14	53192-MEN-670	BOULON DE REGLAGE DE CABLE			001	0	0	15.24
15	90102-MEN-A60	BOULON, 6X22			002	0	0	5.14
16	90106-KRN-A90	BOULON, 6X20			002	0	0	3.69
17	90113-429-770	BOULON DE PIVOT DE LEVIER POIGNEE			001	0	0	8.06
18	90118-MEN-670	BOULON, LEVIER REGLAGE			001	0	0	6.24
19	90301-782-000	ECROU U, 6MM			001	0	0	2.66
20	90650-KV6-003	BANDE, CABLE 95MM			004	0	0	6.97
21	90650-MA6-720	BANDE DE FAISCEAU ELECTRIQUE			001	0	0	7.11
22	94001-06000-0S	ECROU HEX., 6MM			001	0	0	1.08
23	53165-KRN-A30	POIGNEE D.			001	0	0	22.06
24	35130-KRN-A91	ENS. INTERRUPTEURS, ARRET DU MOTEUR ET INDICATEUR			001	0	0	140.29
25	35300-MEN-B11	ENS. COMMUTATEUR, CHANGEMENT DE MODE ET INDICATEUR			001	0	0	140.58
26	91540-S7S-003	CLIP DE BANDE DE FAISCEAU (NOIR) (157.7MM)			001	0	0	5.54

CRF450R CRF450RG 2016 ED EXTREME RED

F-5 MAITRE-CYLINDRE DE FREIN AVANT CYLINDRE

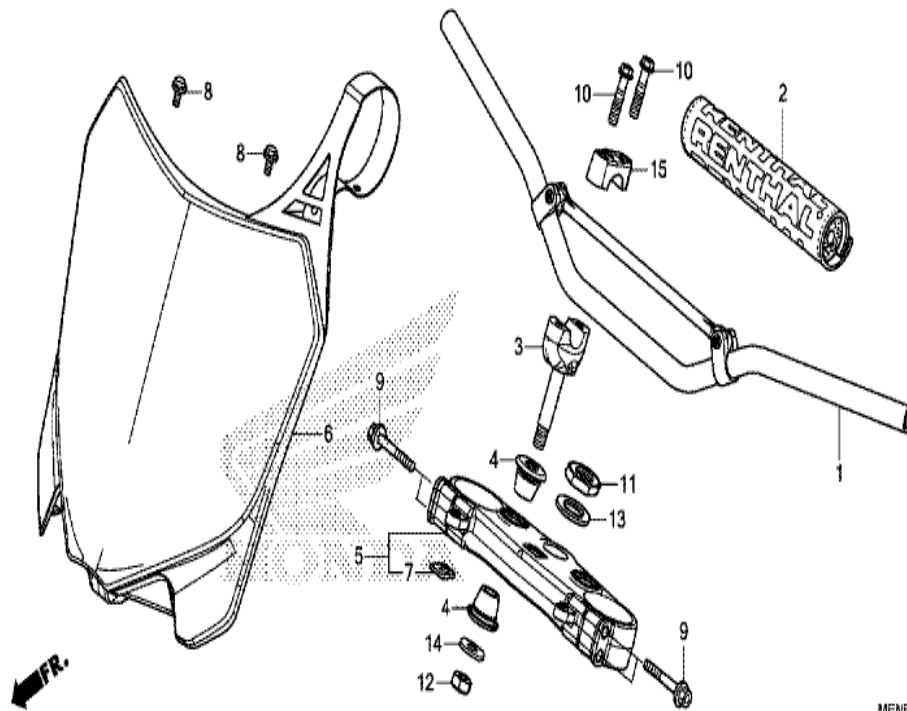


MENEFO500A

n°de référence	référence	Description	à partir de	jusqu'à	Qte unitaire	Qté commandée	Qté réparation	Prix CHF
1	45125-MEN-B11	DURITE COMP. FREIN AV.			001	0	0	292.80
2	45504-MEN-J01	SOUFFLET COMP.			001	0	0	16.46
3	45510-KRN-A91	SOUS-ENS. DE CYLINDRE, MAITRE-FREIN AV. (NISSIN)			001	0	0	261.53
4	45513-KCE-671	CHAPEAU DE MAITRE CYLINDRE			001	0	0	28.61
5	45517-GW0-751	SUPPORT DE MAITRE CYLINDRE			001	0	0	20.22
6	45518-MEN-J01	SEPARATEUR COMP.			001	0	0	11.54
7	45520-KA3-731	DIAPHRAGME			001	0	0	15.91
8	45523-KA3-731	ANNEAU			001	0	0	3.33
9	45523-MEB-003	ANNEAU			001	0	0	1.66
10	45525-MEN-J01	TIGE D'ENTRAINEMENT			001	0	0	13.84
11	45530-MEN-J01	JEU DE PISTON DE MAITRE CYLINDRE			001	0	0	82.32
12	53171-MEN-J01	LEVIER COMP. GUIDON D.			001	0	0	62.10
13	53174-KN5-006	RESSORT DE LEVIER DE FREIN			001	0	0	3.99
14	53176-MEN-J01	COUVERCLE DE LEVIER DE GUIDON D.			001	0	0	11.37
15	90102-MEN-A60	BOULON, 6X22			002	0	0	5.14
16	90111-MEB-003	JEU DE BOULON, REGLAGE			001	0	0	7.63
17	90114-MEN-J01	BOULON DE LEVIER DE GUIDON			001	0	0	8.19
18	90145-MS9-612	BOULON D'HUILE, 10X22			002	0	0	14.24
19	90545-300-000	RONDELLE DE BOULON D'HUILE			004	0	0	5.55
20	90651-MA5-671	CIRCLIP			001	0	0	2.82
21	93600-04012-1G	VIS A TETE PLATE, 4X12			002	0	0	1.12
22	94050-06000	ECROU DE BRIDE, 6MM			001	0	0	1.45

CRF450R CRF450RG 2016 ED EXTREME RED

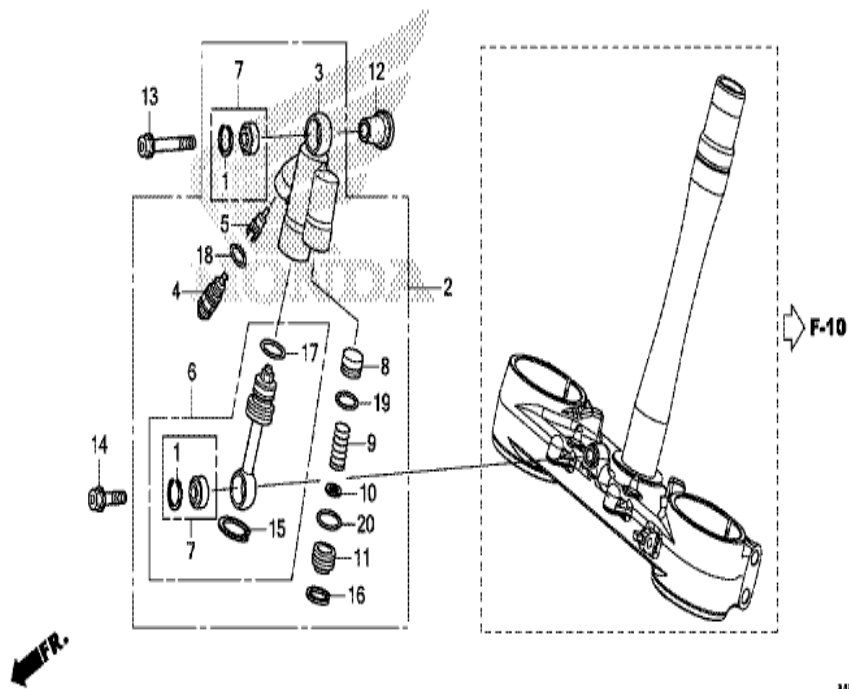
F-8 TUYAU DE GUIDON/PONT SUPERIEUR



n° de référence	référence	Description	à partir de	jusqu'à	Qté unitaire	Qté commandée	Qté réparation	Prix CHF
1	53100-MEN-670	TUYAU DE GUIDON DE DIRECTION			001	0	0	104.42
2	53121-KRN-A90	PROTECTEUR, POIGNEE			001	0	0	99.02
3	53132-KA3-831	SUPPORT SUPERIEUR DE GUIDON			(2)	0	0	50.38
3	53132-KZ4-J20	SUPPORT SUPERIEUR DE GUIDON			002	0	0	40.61
4	53133-KA3-832	COUSSIN DE TUYAU DE GUIDON			004	0	0	6.09
5	53300-KRN-A71	HAUT DE FOURCHE COMP.			001	0	0	282.23
6	61136-MEN-A70ZA	PLAQUE DE NUMERO AV. *NH196* (NH196 BLANC ROSS)			001	0	0	99.68
7	86150-KPG-901	ECUSSON, PRODUIT (MARUI)			001	0	0	4.50
8	90004-GHB-600	BOULON DE BRIDE, 6X10 (NSHF)			002	0	0	5.36
9	90107-KZ4-J40	BOULON DE BRIDE, 8X45			004	0	0	5.62
10	90124-KZ4-J40	BOULON DE BRIDE, 8X35			004	0	0	6.09
11	90304-KZ4-J30	ECROU DE TIGE DE DIRECTION			001	0	0	14.74
12	90306-KZ4-711	ECROU U, 10MM			002	0	0	4.75
13	90503-KZ4-J40	RONDELLE DE TIGE DE DIRECTION			001	0	0	3.72
14	90507-KA3-830	RONDELLE PLATE, 10MM			002	0	0	4.20
15	95014-22100	SUPPORT B1 DE TUBE SUPERIEUR DE GUIDON			002	0	0	24.37

CRF450R CRF450RG 2016 ED EXTREME RED

F-9 AMORTIS. DIRECTION

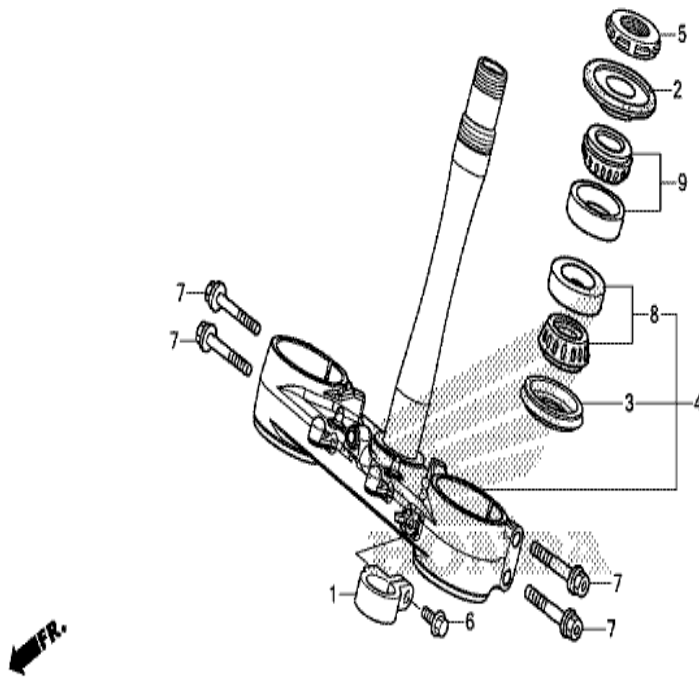


MENEFO900

n°de référence	référence	Description	à partir de	jusqu'à	Qte unitaire	Qté commandée	Qté réparation	Prix CHF
1	52487-MEN-A11	ANNEAU DE BUTEE			002	0	0	17.83
2	53700-KRN-A71	ENS. AMORTISSEUR DE DIRECTION			001	0	0	773.85
3	53701-MEN-A51	BOITE D'AMORTISSEUR			001	0	0	286.03
4	53711-MEN-A51	COMP. DE BOULON, BOUCHON			001	0	0	62.90
5	53712-MEN-A51	PIECE, REGLAGE			001	0	0	20.69
6	53721-KRN-A71	TIGE COMP. PISTON			001	0	0	275.83
7	53731-MEN-A11	COMP. DE ROULEMENT			002	0	0	161.77
8	53754-MEN-A11	PISTON LIBRE			001	0	0	18.49
9	53755-MEN-A51	RESSORT DE RAPPEL			001	0	0	15.04
10	53756-KRN-A71	RONDELLE			001	0	0	13.45
11	53757-MEN-A11	CHAPEAU EXTREMITE			001	0	0	17.44
12	53782-MEN-A70	BAGUE, AMORTISSEUR DE DIRECTION			001	0	0	16.53
13	90124-MEN-A10	BOULON, 7X51.5			001	0	0	9.52
14	90125-MEN-A10	BOULON, 7X25			001	0	0	7.61
15	90651-MEN-A51	CIRCLIP (26)			001	0	0	9.17
16	90652-MEN-A11	CIRCLIP (17.3)			001	0	0	4.55
17	91256-ML3-791	JOINT TORIQUE, 21.9X2			001	0	0	5.65
18	91351-MEN-A11	JOINT TORIQUE, 9.5X1.5			001	0	0	3.18
19	91352-MEN-A11	JOINT TORIQUE, 11X1.9			001	0	0	3.18
20	91353-MEN-A11	JOINT TORIQUE, 13.5X1.5			001	0	0	3.18

CRF450R CRF450RG 2016 ED EXTREME RED

F-10 TIGE DE DIRECTION

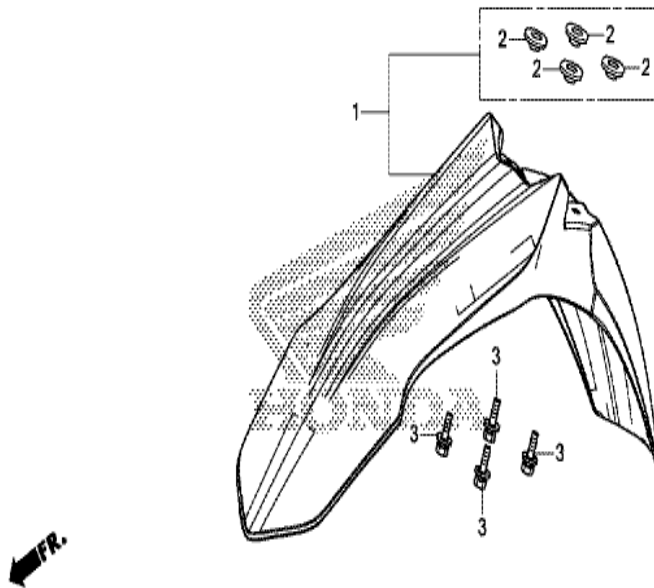


MENEF1000

n° de référence	référence	Description	à partir de	jusqu'à	Qté unitaire	Qté commandée	Qté réparation	Prix CHF
1	45468-KRN-A90	GUIDE DE DURITE DE FREIN AV.			001	0	0	18.88
2	53214-KZ3-861	CACHE-POUSSIÈRE DE TÊTE DIRECTION (ARAI)			001	0	0	14.18
3	53214-KZ4-701	CACHE-POUSSIÈRE DE TÊTE DIRECTION (ARAI)			001	0	0	13.89
4	53219-MEN-A80	SOUS ENS. DE TIGE, DIRECTION			001	0	0	692.62
5	53229-KZ4-J30	ECROU SUPÉRIEUR DE TÊTE DIRECTION			001	0	0	23.20
6	90104-KRN-A90	BOULON DE BRIDE, 6X16			001	0	0	3.69
7	90107-KZ4-J40	BOULON DE BRIDE, 8X45			004	0	0	5.62
8	91015-KZ4-701	ROULEMENT DE TUYAU PRINCIPAL (NTN)			001	0	0	44.79
9	91051-MEN-A31	ROULEMENT DE TUYAU PRINCIPAL			001	0	0	50.63

CRF450R CRF450RG 2016 ED EXTREME RED

F-11 AILE AVANT

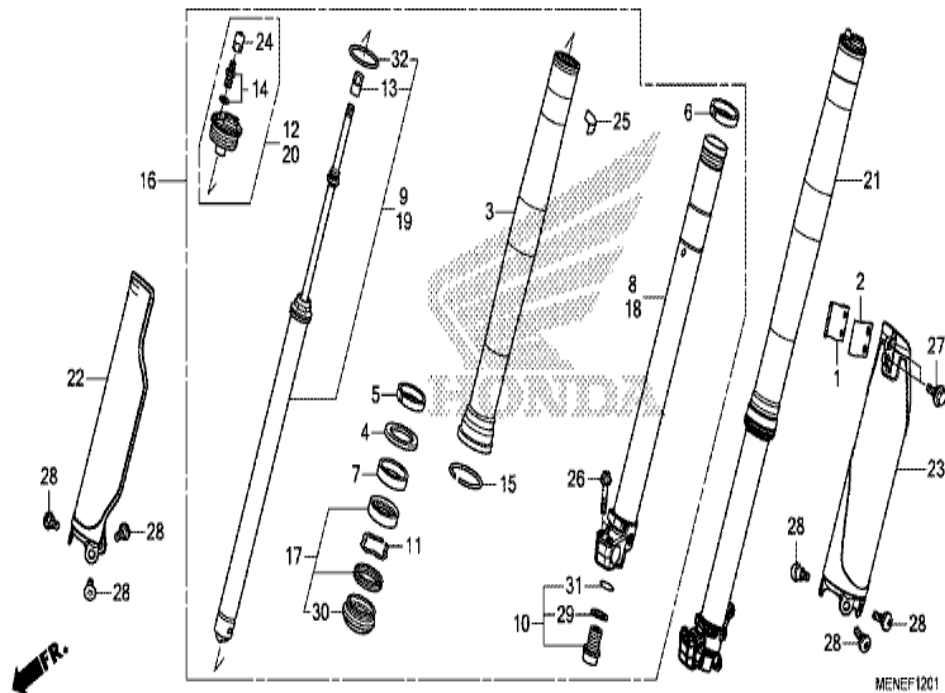


MENEF1100

n°de référence	référence	Description	à partir de	jusqu'à	Qte unitaire	Qté commandée	Qté réparation	Prix CHF
1	61110-KRN-A90ZA	ENS. GARDE-BOUE AV. *R292R* (R292R ROUGE EXTREME)			001	0	0	182.20
2	90512-KZ4-J20	COLLIER DE GARDE-BOUE AV.			004	0	0	8.51
3	93404-06016-08	RONDELLE A BOULON, 6X16			004	0	0	1.26

CRF450R CRF450RG 2016 ED EXTREME RED

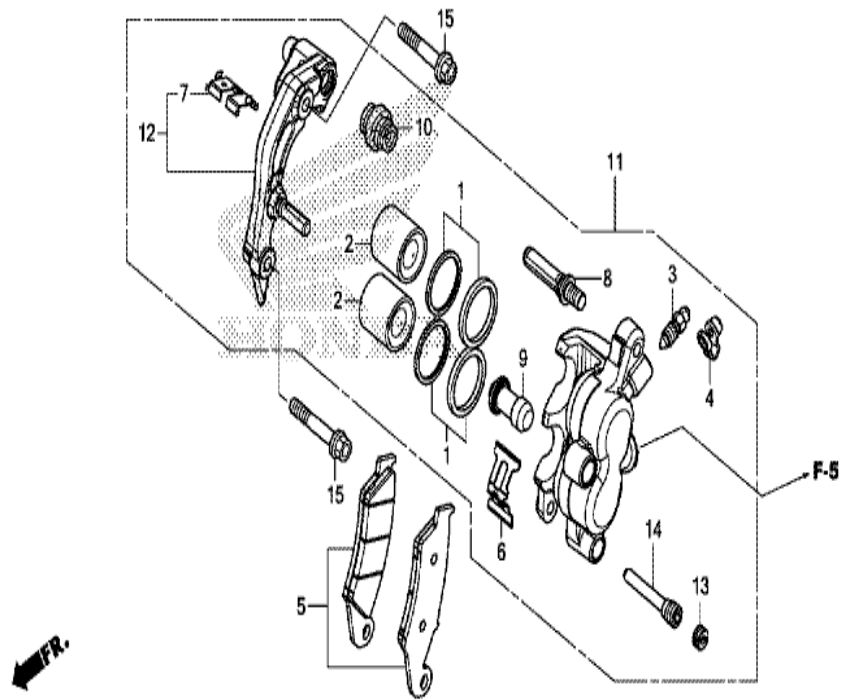
F-12-1 FOURCHETTE AVANT (F/G)



n° de référence	référence	Description	à partir de	jusqu'à	Qte unitaire	Qté commandée	Qté réparation	Prix CHF
1	45461-MEN-000	BRIDE A DE DURITE DE FREIN AV.			001	0	0	13.45
2	45462-MEN-000	AGRAFE B DE DURITE DE FREIN AV.			001	0	0	9.86
3	51410-MEN-B11	TUBE, PARTIE EXTERNE			002	0	0	0.00
4	51413-MEN-A51	BAGUE, APPUI			002	0	0	5.72
5	51414-MEN-A31	BAGUE DE GUIDE			002	0	0	5.36
6	51415-MEN-A31	POUSSEE DE COULISSEAU			002	0	0	13.83
7	51416-MEN-A51	COLLIER			002	0	0	11.15
8	51420-MEN-B11	TUYAU COMP. GLISSEMENT D.			001	0	0	0.00
9	51430-MEN-B11	AMORTISSEUR COMP. D. AV.			001	0	0	0.00
10	51440-MEN-A91	BOULON COMP. CENTRAL			002	0	0	56.22
11	51447-MEN-A31	ANNEAU DE BUTEE DE JOINT ETANCHEITE D'HUILE			002	0	0	5.14
12	51450-MEN-B11	ENS. BOUCHON, D.			001	0	0	323.73
13	51451-MEN-A31	ECROU BLOCAGE			002	0	0	16.97
14	51451-MEN-A71	ENS. SOUPEPE D'AIR			002	0	0	11.79
15	51476-MEN-A41	BAGUE, USURE			002	0	0	6.63
16	51480-MEN-B51	SOUS-ENS. FOURCHETTE, AV. D.			001	0	0	0.00
17	51490-MEN-A91	JEU DE JOINT DE FOURCHE AV.			002	0	0	69.98
18	51520-MEN-B11	TUYAU COMP. GLISSEMENT G.			001	0	0	543.29
19	51530-MEN-B11	AMORTISSEUR COMP. G. AV.			001	0	0	0.00
20	51550-MEN-B11	ENS. BOUCHON, G.			001	0	0	0.00
21	51580-MEN-B11	SOUS-ENS. FOURCHETTE, AV. G.			001	0	0	1848.70
22	51610-MEN-000ZE	PROTECTEUR DE FOURCHE AV. D. *NH196* (NH196 BLANC ROSS)			001	0	0	80.55
23	51620-MEN-000ZE	PROTECTEUR DE FOURCHE AV. G. *NH196* (NH196 BLANC ROSS)			001	0	0	80.55
24	52326-MEN-A91	CHAPEAU DE SOUPEPE D'AIR			002	0	0	2.96
25	87528-MEN-E80	ETIQUETTE, FOURCHE AV.			001	0	0	6.95
26	90108-KZ4-J40	BOULON DE BRIDE, 8X40			004	0	0	5.62
27	90113-KZ3-000	BOULON DE BRIDE, 6MM			002	0	0	4.25
28	90113-MAC-780	BOULON, PROTECTEUR			006	0	0	3.49
29	90545-KSR-711	RONDELLE SPECIALE			002	0	0	6.24
30	91252-MEN-A31	CACHE, POUSSIÈRE			002	0	0	34.65
31	91256-KSR-711	JOINT TORIQUE			002	0	0	9.10
32	91352-MEN-A31	JOINT TORIQUE, 44.4X3.1			002	0	0	6.75

CRF450R CRF450RG 2016 ED EXTREME RED

F-13 ETRIER DE FREIN AVANT

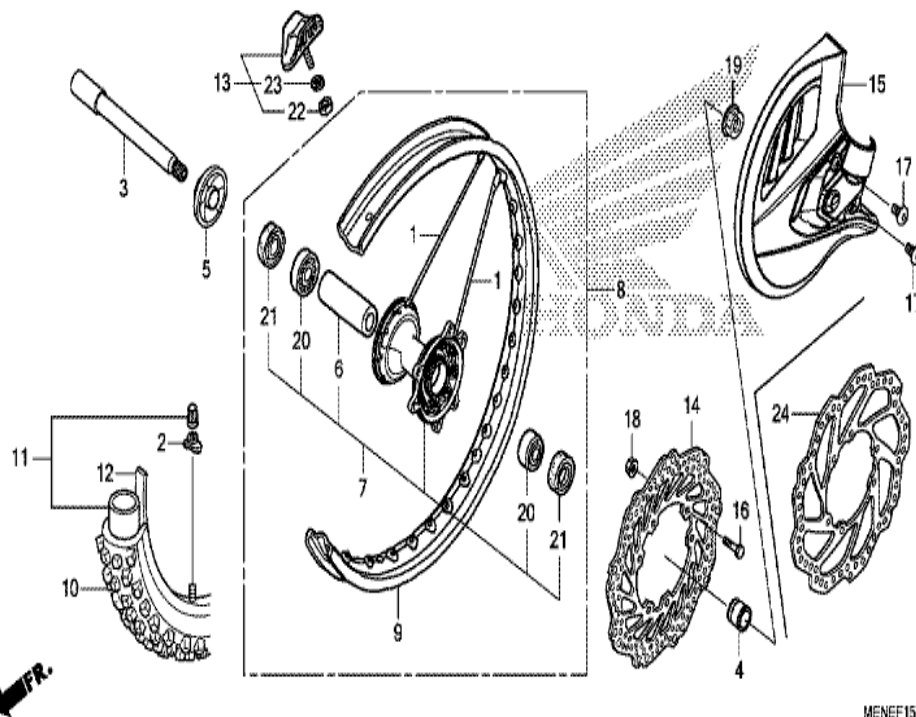


MENEF1300

n° de référence	référence	Description	à partir de	jusqu'à	Qté unitaire	Qté commandée	Qté réparation	Prix CHF
1	06431-MA3-405	JEU D'ETANCHEITE, PISTON			002	0	0	18.56
2	45107-KZ4-J31	PISTON			002	0	0	56.15
3	43352-568-003	VIS DE PURGE (NISSIN)			001	0	0	7.00
4	43353-461-771	CHAPEAU, PURGEUR			001	0	0	7.28
5	45105-MY6-415	JEU DE SABOT AV.			001	0	0	42.38
6	45108-MY1-006	RESSORT DE PLAQUETTE			001	0	0	10.30
7	45112-KS6-701	FIXATION			001	0	0	7.87
8	45131-HA5-672	BOULON A D'AXE			001	0	0	18.70
9	45132-166-016	SOUFFLET DE BAGUE D'AXE (NISSIN)			001	0	0	5.03
10	45133-MA3-006	SOUFFLET B			001	0	0	7.87
11	45150-MEN-006	SOUS-ENS. ETRIER, FREIN AV. G. (NISSIN)			001	0	0	470.07
12	45190-MEN-006	SOUS ASSEMBLAGE DE CONSOLE, MACHOIRE AV. G.			001	0	0	145.87
13	45203-MG3-016	BOUCHON DE GOUPILLE			001	0	0	6.60
14	45215-HA5-672	GOUPILLE DE SUSPENSION			001	0	0	10.18
15	90110-KZ4-J40	BOULON DE BRIDE, 8X40			002	0	0	8.41

CRF450R CRF450RG 2016 ED EXTREME RED

F-15-20 ROUE AVANT

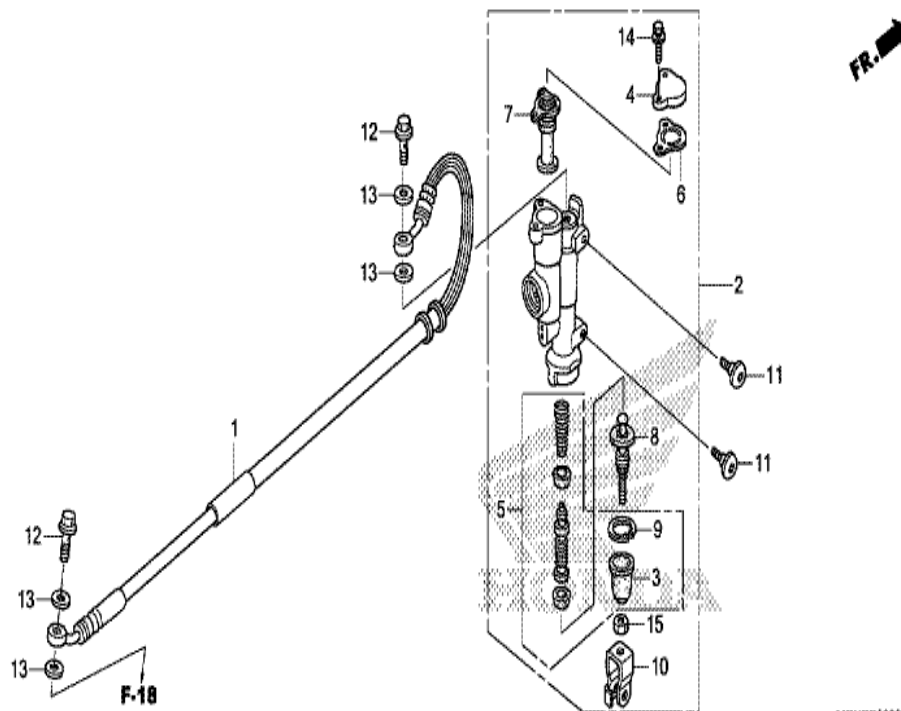


MENEF1520A

n°de référence	référence	Description	à partir de	jusqu'à	Qte unitaire	Qté commandée	Qté réparation	Prix CHF
1	06440-MEN-840	JEU DE RAYON AV. (240MM)			036	0	0	7.02
2	42714-KA3-710	CHAPEAU DE SOUPE			001	0	0	14.48
3	44301-MEN-000	AXE DE ROUE AV.			001	0	0	87.92
4	44311-KRN-A70	BAGUE, G. AV. ROUE			001	0	0	29.37
5	44312-KRN-A30	COMP. BAGUE, D. AV. ROUE			001	0	0	30.80
6	44620-MEN-A50	COLLIER D'ECARTEMENT DE ROUE AV.			001	0	0	30.20
7	44635-MEN-A50	SOUS-ENS. DE MOYEU, AV.			001	0	0	430.85
8	44650-MEN-A50	ENS. AUXILIAIRE DE ROUE AV.			001	0	0	1065.96
9	44701-MEN-A11	JANTE DE ROUE AV. (21X1.60)			001	0	0	411.63
10	44711-KRN-A91	PNEU AV. (DUNLOP) (80/100-21 51M)			001	0	0	384.53
11	44712-400-004	CHAMBRE A AIR (DUNLOP)			001	0	0	113.89
12	44713-KS6-641	VOLET DE PNEU (DUNLOP)			001	0	0	11.76
13	44715-MA0-770	BUTEE DE BAGUETTE (1.60)			001	0	0	68.94
15	51614-KRN-A90ZA	COUVERCLE DE DISQUE AV. *NH196* (NH196 BLANC ROSS)			001	0	0	50.55
16	90105-MAC-680	BOULON DE DISQUE, 6X19			006	0	0	3.20
17	90114-MAC-780	BOULON, COUVERCLE DISQUE AV.			002	0	0	3.23
18	90301-473-003	ECROU U, 6MM			006	0	0	6.15
19	90301-KZ4-J40	ECROU D'AXE AV.			001	0	0	32.35
20	91062-MAC-681	ROULEMENT A BILLES RADIAL, 6904			002	0	0	16.50
21	91201-KS6-004	JOINT D'ETANCHEITE D'HUILE, 26X37X7 (ARAI)			002	0	0	22.39
22	94001-08000-0S	ECROU HEX., 8MM			001	0	0	1.45
23	94111-08000	RONDELLE ELASTIQUE, 8MM			001	0	0	0.90
24	45351-KRN-A90	DISQUE DE FREIN AV.			001	0	0	203.97

CRF450R CRF450RG 2016 ED EXTREME RED

F-16 REAR BRAKE MASTER CYLINDER

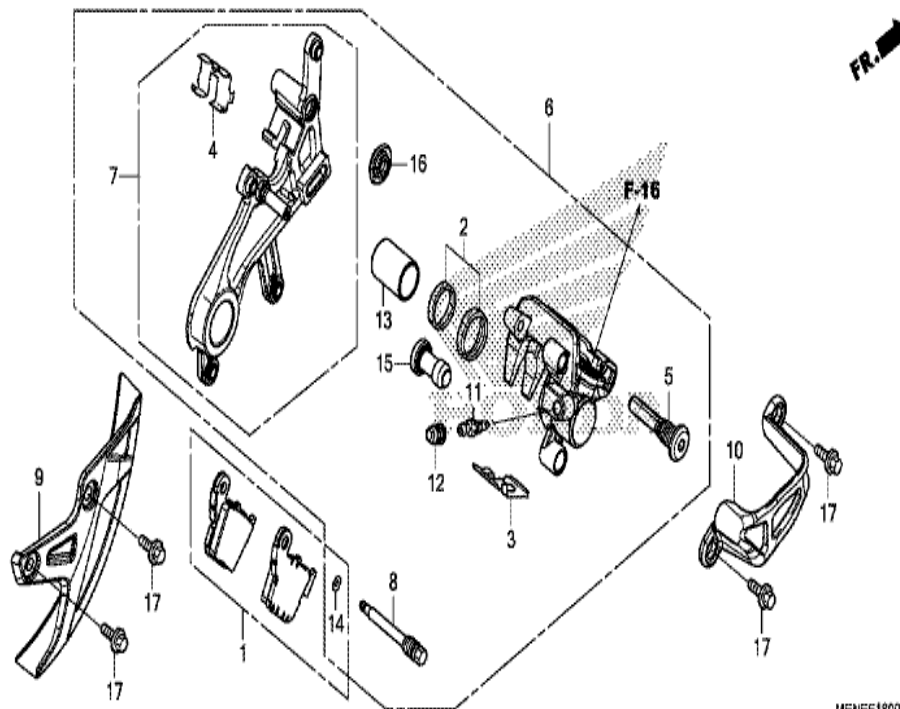


MENEF1600

n°de référence	référence	Description	à partir de	jusqu'à	Qté unitaire	Qté commandée	Qté réparation	Prix CHF
1	43310-MEN-A81	DURITE COMP. FREIN AR.			001	0	0	91.80
2	43500-KZ4-J43	ENS. MAITRE CYLINDRE DE FREIN AR. (NISSIN)			001	0	0	390.61
3	43504-MB2-006	SOUFFLET COMP.			001	0	0	11.10
4	43513-KZ4-J41	CHAPEAU DE MAITRE CYLINDRE			001	0	0	5.89
5	43520-KZ4-J43	JEU DE PISTON DE MAITRE CYLINDRE			001	0	0	92.81
6	43521-KZ4-J41	PLAQUE DE DIAPHRAGME			001	0	0	7.09
7	43522-KZ4-J41	DIAPHRAGME			001	0	0	30.10
8	43530-KZ4-J41	TIGE COMP. POUSSE			001	0	0	35.33
9	46182-MEL-D21	CIRCLIP			001	0	0	2.57
10	46504-KZ4-J41	JOINT DE ETRIER DE FREIN			001	0	0	9.84
11	90114-MAC-780	BOULON, COUVERCLE DISQUE AV.			002	0	0	3.23
12	90145-MS9-612	BOULON D'HUILE, 10X22			002	0	0	14.24
13	90545-300-000	RONDELLE DE BOULON D'HUILE			004	0	0	5.55
14	93401-04016-00	RONDELLE A BOULON, 4X16			002	0	0	1.08
15	94002-06000-0S	ECROU HEX., 6MM			001	0	0	1.35

CRF450R CRF450RG 2016 ED EXTREME RED

F-18 ETRIER DE FREIN ARRIERE

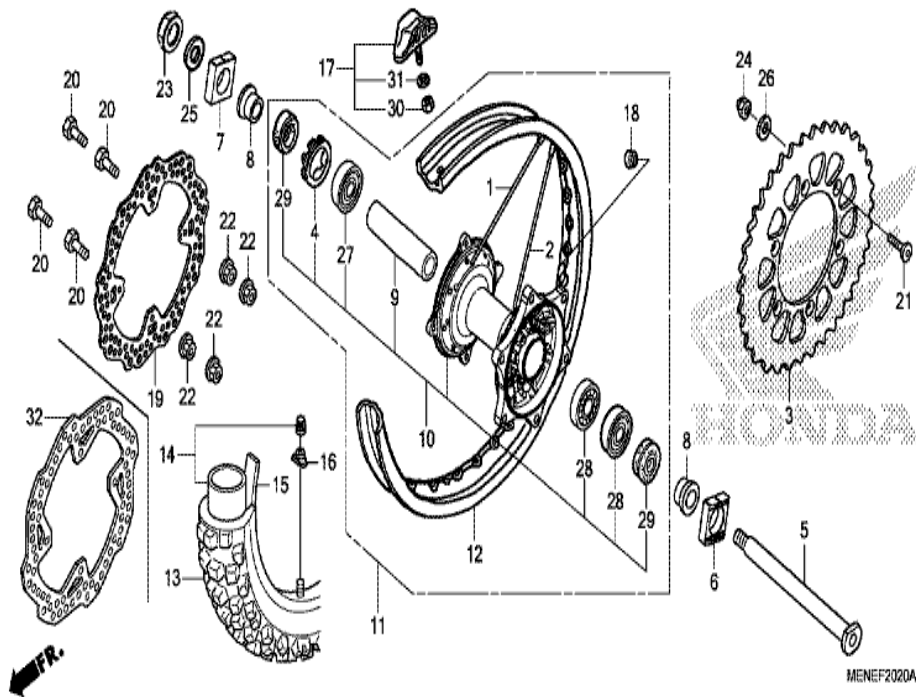


MENEF1800

n°de référence	référence	Description	à partir de	jusqu'à	Qté unitaire	Qté commandée	Qté réparation	Prix CHF
1	06435-KRN-712	JEU DE SABOT AR.			001	0	0	56.52
2	06451-MZ2-405	JEU D'ETANCHEITE, PISTON			001	0	0	14.84
3	43108-KZ4-J41	RESSORT DE PLAQUETTE			001	0	0	8.22
4	43112-KZ4-J41	FIXATION DE SUPPORT			001	0	0	7.09
5	43131-KW3-006	BOULON DE GOUPILLE			001	0	0	14.19
6	43150-KRN-711	SOUS-ENS. ETRIER, FREIN AR. (NISSIN)			001	0	0	542.39
7	43190-KRN-711	ENS. SECONDAIRE DE SUPPORT, AR.			001	0	0	257.93
8	43215-KZ4-J41	GOUPILLE DE SUSPENSION			001	0	0	11.67
9	43330-KRN-A70ZB	COUVERCLE DE DISQUE AR *NH1* (NH1 NOIR)			001	0	0	32.79
10	43340-MEN-A20	GARDE D'ETRIER AR.			001	0	0	38.03
11	43352-568-003	VIS DE PURGE (NISSIN)			001	0	0	7.00
12	43353-461-771	CHAPEAU, PURGEUR			001	0	0	7.28
13	45107-MCT-006	PISTON (22 A)			001	0	0	57.37
14	45111-MAJ-G41	ANNEAU DE BUTEE			001	0	0	4.95
15	45132-166-016	SOUFFLET DE BAGUE D'AXE (NISSIN)			001	0	0	5.03
16	45133-MA3-006	SOUFFLET B			001	0	0	7.87
17	90101-KRN-A90	BOULON DE BRIDE, 6X10 (NSHF)			004	0	0	3.52

CRF450R CRF450RG 2016 ED EXTREME RED

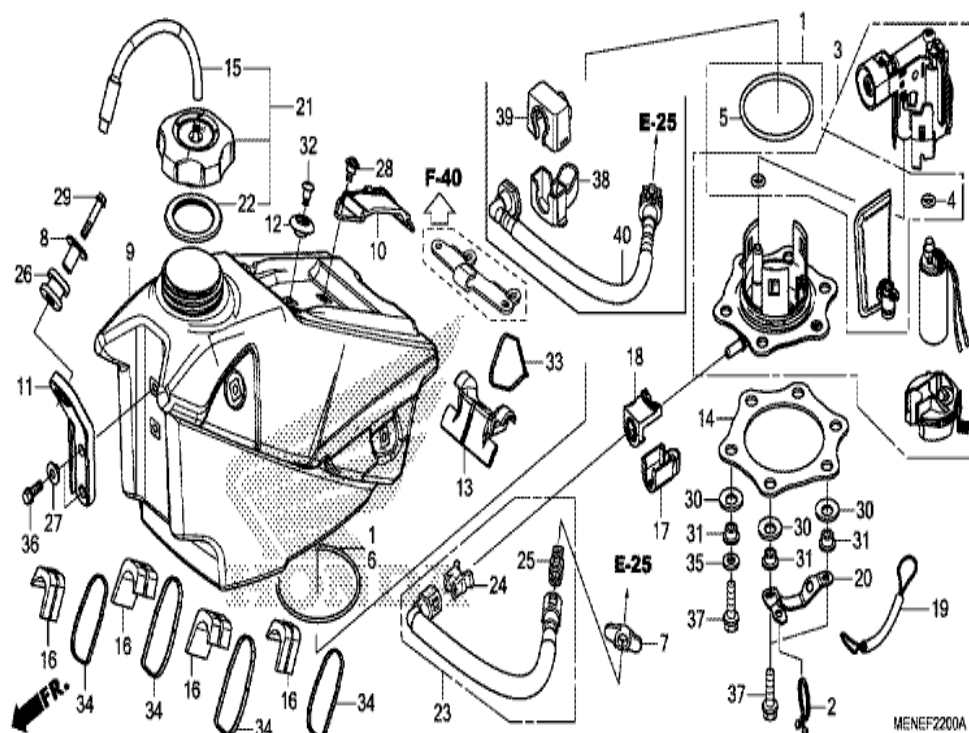
F-20-20 ROUE ARRIERE



n° de référence	référence	Description	à partir de	jusqu'à	Ote unitaire	Oté commandée	Oté réparation	Prix CHF
1	06420-KRN-710	JEU DE RAYON AR. (INTERIEUR)			016	0	0	6.01
2	06421-KRN-710	JEU DE RAYON AR. (EXTERIEUR)			016	0	0	6.01
3	41201-KZ3-J40	PIGNON MENE FINAL (49T)			(1)	0	0	203.71
3	41202-KZ3-J40	PIGNON MENE FINAL (48T)			001	0	0	243.87
3	41202-ML3-811	PIGNON MENE FINAL (47T)			(1)	0	0	243.88
4	41231-KZ4-J20	RETENUE DE ROULEMENT DE ROUE AR.			001	0	0	29.74
5	42301-KRN-A30	AXE DE ROUE AR.			001	0	0	156.83
6	42305-KRN-A30	BAGUE, G. AR. ESSIEU			001	0	0	30.35
7	42306-KZ4-J20	BAGUE, D. AR. ESSIEU			001	0	0	28.88
8	42311-KRN-A30	COLLIER LATERAL DE ROUE AR.			002	0	0	32.21
9	42620-KZ4-J20	COLLIER D'ECARTEMENT DE ROUE AR.			001	0	0	55.12
10	42635-MEN-A70	SOUS-ENS. DE MOYEU, AR.			001	0	0	515.74
11	42650-MEN-A70	ENS. AUXILIAIRE DE ROUE AR.			001	0	0	1246.48
12	42701-MEN-A61	JANTE DE ROUE AR. (19X2.15)			001	0	0	591.40
13	42711-MEN-A91	PNEU AR. (DUNLOP) (120/80-19 63M)			001	0	0	803.03
14	42712-KZ3-611	CHAMBRE A AIR (DUNLOP)			001	0	0	95.74
15	42713-KZ3-611	VOLET DE PNEU (DUNLOP)			001	0	0	12.40
16	42714-KA3-710	CHAPEAU DE SOUPEPE			001	0	0	14.48
17	42715-MA0-770	BUTEE DE BAGUETTE (2.15)			001	0	0	84.79
18	42717-329-000	CHAPEAU DE TROU DE JANTE			001	0	0	9.46
20	90105-MAC-680	BOULON DE DISQUE, 6X19			004	0	0	3.20
21	90125-KA4-000	VIS A TETE PLATE, 8X31			006	0	0	4.53
22	90301-473-003	ECROU U, 6MM			004	0	0	6.15
23	90305-KZ4-J20	ECROU U, 22MM			001	0	0	14.74
24	90309-ML3-791	ECROU U, 8MM (FUSE RASHI)			006	0	0	6.46
25	90401-KZ4-J20	RONDELLE, 22X35X2			001	0	0	6.24
26	90465-MC4-000	RONDELLE, 8MM			006	0	0	5.80
27	91051-KZ4-J21	ROULEMENT A BILLES RADIAL, 69052RS			001	0	0	28.86
28	91052-KZ4-J21	ROULEMENT A BILLES RADIAL, 6905RS			002	0	0	27.11
29	91251-KZ4-J21	CACHE-POUSSIERE, 32X43X7			002	0	0	17.23
30	94001-08000-0S	ECROU HEX., 8MM			001	0	0	1.45
31	94111-08000	RONDELLE ELASTIQUE, 8MM			001	0	0	0.90
32	43351-KRN-A90	DISQUE DE FREIN AR.			001	0	0	204.83

CRF450R CRF450RG 2016 ED EXTREME RED

F-22 RESERVOIR A CARBURANT

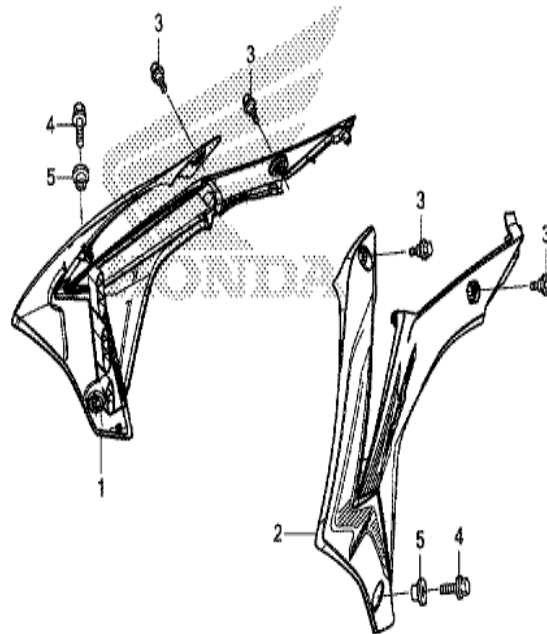


n°de référence	référence	Description	à partir de	jusqu'à	Qte unitaire	Qté commandée	Qté réparation	Prix CHF
1	06160-MEN-A50	KIT FILTRE, CARBURANT			001	0	0	131.66
2	15712-PD1-811	CIRCLIP DE PROTECTEUR DE TUBE DE RENIFLARD			001	0	0	5.42
3	16700-MEN-A52	ENS. POMPE A ESSENCE			001	0	0	671.20
4	16702-KPC-D50	JOINT TORIQUE, 8.6X1.9			001	0	0	10.52
5	16711-MEN-A30	JOINT TORIQUE, 3.7X73.9			001	0	0	33.70
6	16712-MEN-A30	JOINT TORIQUE, 2.4X88.4			001	0	0	30.32
8	17509-KZ3-B00	COLLIER DE FIXATION DE RESERVOIR			001	0	0	10.39
9	17510-MEN-A70	RESERVOIR COMP. ESSENCE			001	0	0	970.91
10	17516-KZ3-B00	BANDE AR. DE RESERVOIR			001	0	0	19.96
11	17516-MEN-A30	APPUI AV. DE RESERVOIR D'ESSENCE			001	0	0	11.59
12	17518-KZ4-710	COLLIER DE SIEGE AV.			001	0	0	6.60
13	17518-MEN-A70	CAOUTCHOUC DE MONTAGE RESERVOIR D'ESSENCE			001	0	0	18.07
14	17519-MEN-A30	PLAQUE DE POMPE A HUILE			001	0	0	34.19
15	17521-MEN-A30	COMP. TUBE, BOUCHON RENIFLARD CARBURANT			001	0	0	10.93
16	17522-MEN-730	CAOUTCHOUC, MONTURE LATERALE RESERVOIR			004	0	0	14.60
19	17577-MEN-A30	CABLE, RESERVOIR DE CARBURANT ARRETOIR			001	0	0	15.54
20	17578-MEN-A30	GUIDE, ARRETOIR CABLE			001	0	0	14.31
21	17620-MEN-A30	ENS. BOUCHON DE RESERVOIR D'ESSENCE			001	0	0	61.70
22	17624-KT1-780	JOINT DE CHAPEAU D'ESSENCE			001	0	0	5.48
26	18334-ML3-680	CAOUTCHOUC DE SILENCIEUX			001	0	0	5.04
27	84706-415-000	COLLIER			002	0	0	4.38
28	90105-MEN-730	VIS, 5X12			001	0	0	3.01
29	90108-MEN-A60	BOULON, 6X30			001	0	0	5.14
30	90502-MEN-A30	RONDELLE, POMPE A CARBURANT RESSORT CONIQUE			006	0	0	6.02
31	90503-MEN-A31	COLLIER, POMPE DE CARBURANT			006	0	0	10.76
32	91422-MT8-770	VIS SPECIALE, 5MM			001	0	0	2.79
33	91560-MEN-A30	CABLE, TY-RAP (240MM)			001	0	0	2.96
34	91560-MS8-600	CABLE, TY-RAP			004	0	0	2.59
35	94101-06000	RONDELLE PLATE, 6MM			004	0	0	0.88
36	96001-06016-00	BOULON DE BRIDE, 6X16			002	0	0	1.82

37	96001-06020-00	BOULON DE BRIDE, 6X20	006	0	0	1.82
38	17575-KRN-A90	COUVERCLE, RACCORD DE CARBURANT	001	0	0	10.93
39	17576-KRN-A90	CAOUTCHOUC, CONNECTEUR CARBURANT	001	0	0	9.17
40	17630-KRN-A91	FLEXIBLE COMP. ALIMENTATION ESSENCE	001	0	0	145.26

CRF450R CRF450RG 2016 ED EXTREME RED

F-23 BOUCLIER DE RADIATEUR

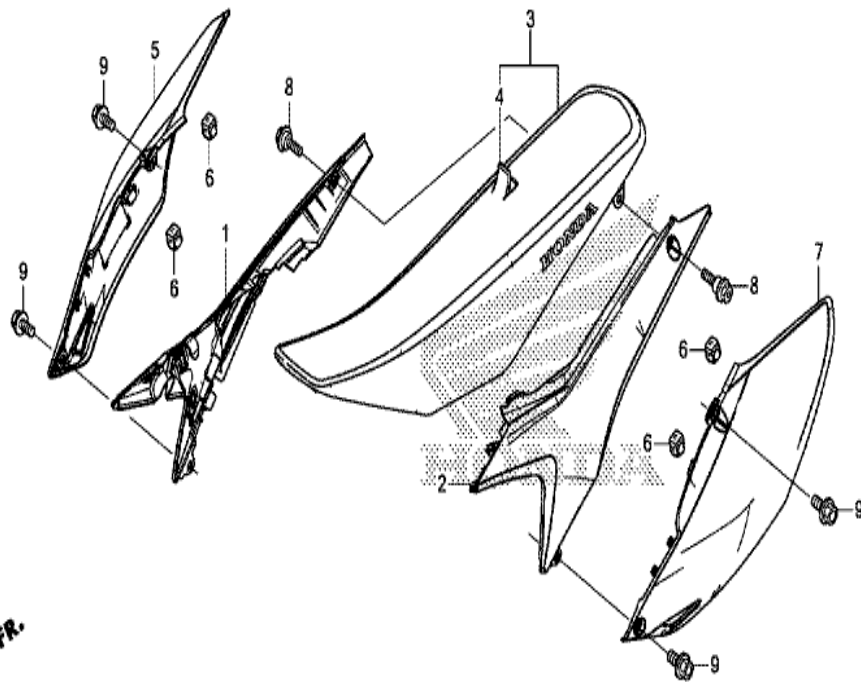


MENEF2300

n° de référence	référence	Description	à partir de	jusqu'à	Qte unitaire	Qté commandée	Qté réparation	Prix CHF
1	19071-MEN-A90ZA	ENS. DE BUSE DE RADIATEUR D. (WL) *TYPE1* (TYPE1)			001	0	0	158.43
2	19072-MEN-A90ZA	ENS. DE BUSE DE RADIATEUR G. (WL) *TYPE1* (TYPE1)			001	0	0	158.43
3	90101-KRN-730	BOULON SPECIAL, 5X9			004	0	0	5.70
4	90105-MEN-A60	BOULON, 6X18			002	0	0	4.38
5	90504-MEY-670	BAGUE, PROTECTEUR MOTEUR			002	0	0	7.68

CRF450R CRF450RG 2016 ED EXTREME RED

F-24 SIEGE/COUVERCLE LATERAL

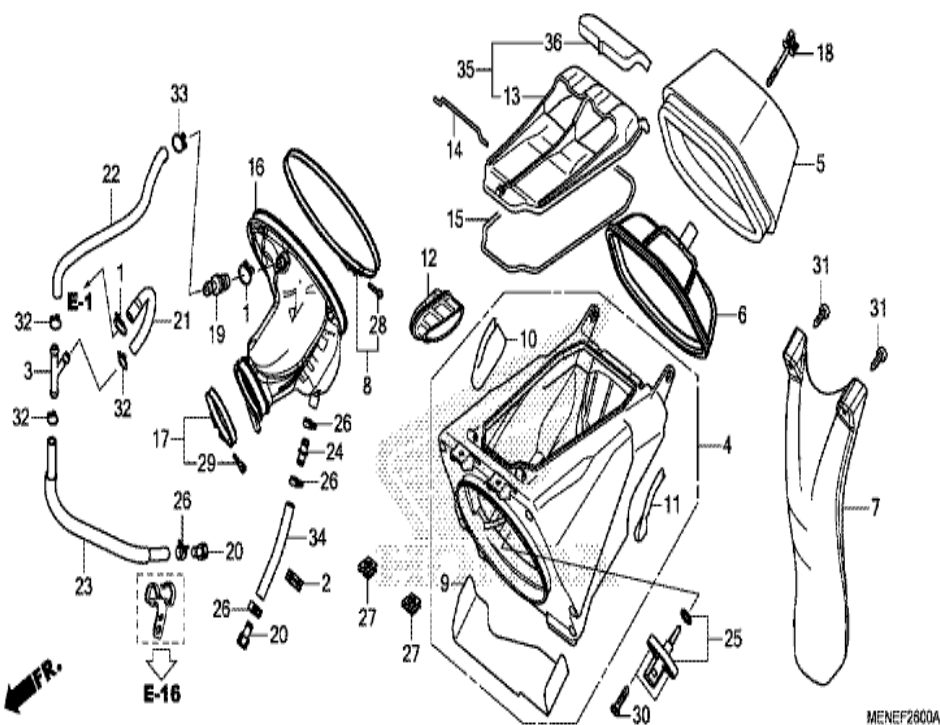


MENEF2400

n° de référence	référence	Description	à partir de	jusqu'à	Qte unitaire	Qté commandée	Qté réparation	Prix CHF
1	17231-MEN-E70ZA	COUVERCLE, BOITIER FILTRE A AIR D. *NH196* (NH196 BLANC ROSS)			001	0	0	52.11
2	17232-MEN-E70ZA	COUVERCLE, BOITIER FILTRE A AIR G. *NH196* (NH196 BLANC ROSS)			001	0	0	52.11
3	77100-MEN-A70ZA	SIEGE COMP. *TYPE1* (TYPE1)			001	0	0	261.31
4	77101-MEN-A70	CUIR COMP. SIEGE (PAS DE LETTRES IMPRIMEES)			001	0	0	208.11
5	83510-MEN-A70ZA	COUVERCLE COMP. LATERAL D. *NH196* (NH196 BLANC ROSS)			001	0	0	93.27
6	83515-MEN-A70	CAOUTCHOUC DE BUTEE DE COUVERCLE LATERAL			004	0	0	6.75
7	83610-MEN-A70ZA	COUVERCLE COMP. LATERAL G. *NH196* (NH196 BLANC ROSS)			001	0	0	93.27
8	90121-MEN-A70	BOULON SPECIAL, 8MM			002	0	0	7.21
9	90126-MEN-A70	BOULON SPECIAL, 6MM			004	0	0	7.21

CRF450R CRF450RG 2016 ED EXTREME RED

F-26 FILTRE A AIR

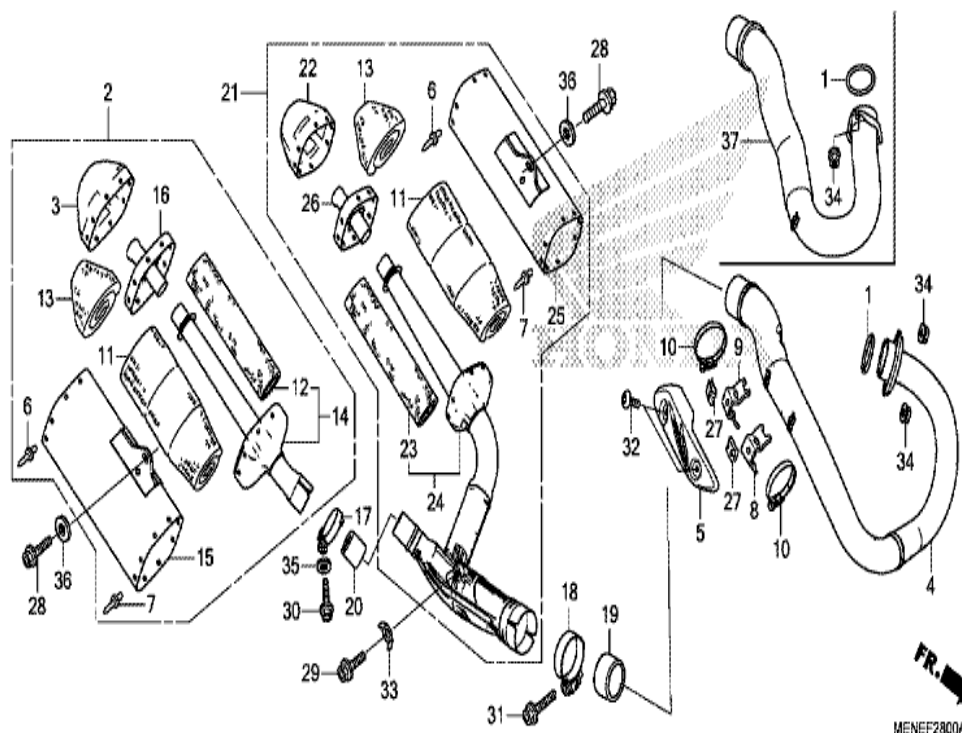


n°de référence	référence	Description	à partir de	jusqu'à	Qte unitaire	Qté commandée	Qté réparation	Prix CHF
1	15771-551-000	ATTACHE DE TUBE DE VIDANGE D'HUILE			002	0	0	5.76
2	16731-MEN-A71	AGRAFE DE TUYAU			001	0	0	3.40
3	16959-MY1-000	RACCORD DE TUYAU D'ESSENCE			001	0	0	21.25
4	17210-MEN-E70	BOITIER DE FILTRE A AIR			001	0	0	241.20
5	17213-MEN-A70	ELEMENT DE FILTRE A AIR			001	0	0	105.95
6	17214-KRN-A90	ENS. D'EMBASE, ELEMENT			001	0	0	84.79
7	17218-MEN-A70	BAVETTE			001	0	0	75.57
8	17221-MEN-A30	COLLIER DE RACCORD DE FILTRE A AIR (171)			001	0	0	28.39
9	17221-MEN-A70	GARDE DE CHALEUR			001	0	0	17.66
10	17222-MEN-A70	BOUCLIER, THERMIQUE D.			001	0	0	6.36
11	17223-MEN-A70	PROTECTEUR CALORIFIQUE G.			001	0	0	6.36
12	17225-MEN-E70	CONDUITE D'ADMISSION			001	0	0	17.46
13	17226-MEN-E70	COUVERCLE, FILTRE A AIR			001	0	0	31.13
14	17227-MEN-E70	RESSORT DE COUNERCLE DE FILTREA AIR			001	0	0	6.77
15	17228-MEN-E70	JOINT ETANCHEITE, FILTRE A AIR			001	0	0	7.78
16	17253-MEN-A70	TUBE DE RACCORD FILTRE A AIR			001	0	0	122.69
17	17255-MEN-A70	COLLIER DE RACCORD DE FILTRE A AIR (60MM)			001	0	0	25.82
18	17291-MEB-670	BOULON DE FIXATION D'ELEMENT FILTRE A AIR			001	0	0	14.11
19	17359-MAG-L00	RACCORD DE TUYAU DE RESPIRATION			001	0	0	8.63
20	17370-419-700	BOUCHON DE TUYAU DE RESPIRATION			002	0	0	4.89
21	17372-MEN-A70	TUYAU A DE RESPIRATION			001	0	0	16.48
22	17374-MEN-A70	TUYAU B DE RESPIRATION			001	0	0	21.84
23	17375-MEN-A30	TUYAU C DE RESPIRATION			001	0	0	13.48
24	19102-KT8-000	RACCORD DE TUBE			001	0	0	7.87
25	37880-KWW-C01	ENS. DE CAPTEUR, TEMPERATURE D'AIR			001	0	0	66.08
26	43514-KS6-701	AGRAFE DE TROU D'HUILE DE MAITRE CYLINDRE			004	0	0	16.04
27	90305-GK8-000	ECROU D'ETRIER, 6MM			002	0	0	3.33
28	93500-04025-0G	VIS A TETE CYLINDRIQUE, 4X25			001	0	0	1.12
29	93500-04030-0G	VIS A TETE CYLINDRIQUE, 4X30			001	0	0	0.90
30	93911-25520	VIS AUTO-TARAUDEUSE, 5X20			002	0	0	1.10

31	93913-25580	VIS AUTO-TARAUDEUSE, 5X20	002	0	0	1.08
32	95002-02120	AGRAFE DE TUYAU (B12)	003	0	0	1.59
33	95002-02130	AGRAFE DE TUYAU (B12.5)	001	0	0	1.26
34	95003-23010-31	TUBE VINYLE, 8X12X100 (95003-23001-60M)	001	0	0	1.22
35	17236-MEN-E90	ENS. COUVERCLE, FILTRE A AIR	001	0	0	40.96
36	17237-KRN-E80	TAPIS, COUVERCLE FILTRE A AIR	001	0	0	9.64

CRF450R CRF450RG 2016 ED EXTREME RED

F-28 SILENCIEUX D'ECHAPPEMENT



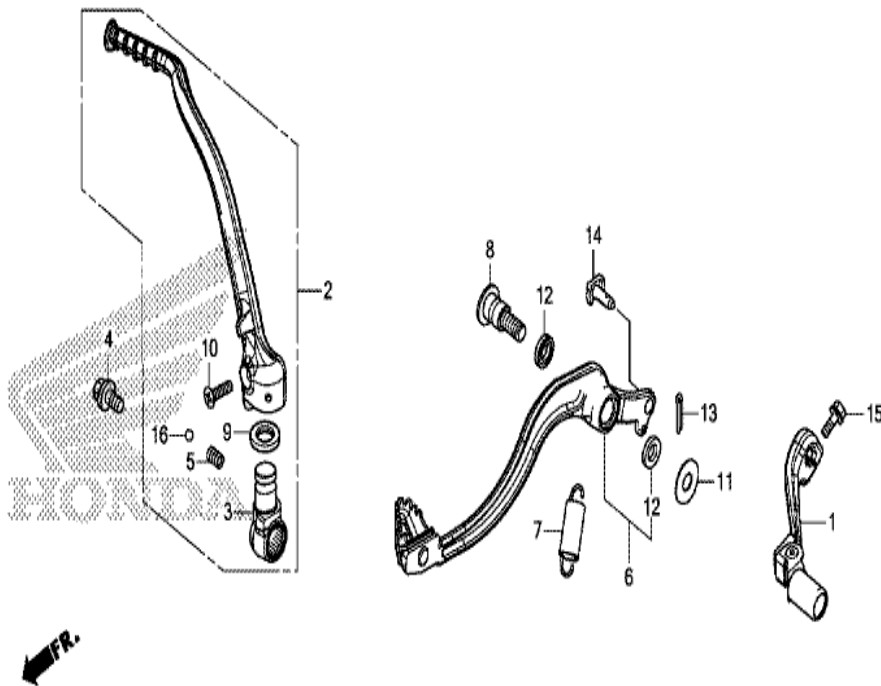
MENEF2800A

n°de référence	référence	Description	à partir de	jusqu'à	Qté unitaire	Qté commandée	Qté réparation	Prix CHF
1	18291-MEB-670	JOINT DE TUYAU D'ECHAPPEMENT			001	0	0	12.08
2	18310-MEN-E90	POT ECHAPPEMENT COMP. D.			001	0	0	960.32
3	18318-KRN-E90	COUVERCLE D'EXTREMITE D.			001	0	0	206.50
5	18323-MEN-A90	PROTECTEUR, POT ECHAPPEMENT			001	0	0	96.94
6	18324-MEB-670	RIVET DE TAMPON, 4.8			016	0	0	2.13
7	18326-KRN-A00	RIVET DE TAMPON, 3.2			016	0	0	2.13
8	18327-MEN-A30	ETAI, PROTECTEUR TUYAU D'ECHAPPEMENT			001	0	0	8.86
9	18327-MEN-A30	ETAI, PROTECTEUR TUYAU D'ECHAPPEMENT			001	0	0	8.86
10	18329-MEN-A30	PNEU, PROTECTEUR DU POT D'ECHAPPEMENT			002	0	0	25.02
11	18334-MEN-A70	GROUPE D'OPTIONS, CENTRE LAINE DE VERRE			002	0	0	254.53
12	18336-MEN-E90	COMP. LAINE, SUS D.			001	0	0	131.18
13	18337-KRN-850	LAINE B DE VERREI			002	0	0	36.36
14	18360-MEN-E90	COMP. DE SILENCIEUX, D. AV.			001	0	0	232.22
15	18361-MEN-E80	COMP. DE CARROSSERIE, D. SILENCIEUX			001	0	0	336.22
16	18362-MEN-A90	SEPARATEUR COMP. (D.)			001	0	0	165.24
17	18373-ML4-003	BANDE DE TUYAU D'ECHAPPEMENT D.			001	0	0	39.03
18	18375-MEN-A30	BANDE, JOINT DE POT D'ECHAPPEMENT			001	0	0	35.70
19	18391-ML0-003	JOINT DE POT D'ECHAPPEMENT			001	0	0	28.47
20	18391-ML8-000	JOINT DE POT D'ECHAPPEMENT			001	0	0	18.75
21	18410-MEN-E90	POT ECHAPPEMENT COMP. G.			001	0	0	1265.09
22	18418-MEN-A90	COUVERCLE D'EXTREMITE G.			001	0	0	206.28
23	18436-MEN-E90	COMP. LAINE, SUS G.			001	0	0	131.18
24	18460-MEN-E90	COMP. DE SILENCIEUX, G. AV.			001	0	0	532.17
25	18461-MEN-E80	COMP. DE CARROSSERIE, G. SILENCIEUX			001	0	0	336.22
26	18462-MEN-A90	SEPARATEUR COMP. (G.)			001	0	0	57.47
27	19508-KA3-710	ECROU DE RESSORT, 6MM			002	0	0	7.03
28	95701-08025-00	BOULON DE BRIDE, 8X25			002	0	0	1.89
29	90109-MEN-A30	BOULON, 8X20			001	0	0	6.48
30	90124-MEB-770	BOULON DE BRIDE, 8X32			001	0	0	4.57
31	90124-KZ4-J40	BOULON DE BRIDE, 8X35			001	0	0	6.09

32	90170-MEB-670	BOULON SPECIAL, 6MM	002	0	0	3.45
33	90502-MEN-A70	RONDELLE, APPUI POT D'ECHAPPEMENT AV.	001	0	0	8.36
34	94050-08000	ECROU DE BRIDE, 8MM	002	0	0	2.80
35	94102-08800	RONDELLE PLATE, 8MM	001	0	0	0.90
36	94103-08000	RONDELLE PLATE, 8MM	002	0	0	0.18
37	18320-MEN-A90	TUYAU COMP. ECHAPPEMENT	001	0	0	449.97

CRF450R CRF450RG 2016 ED EXTREME RED

F-30 PEDALE/BIE. DE DEMARREUR DE KICK

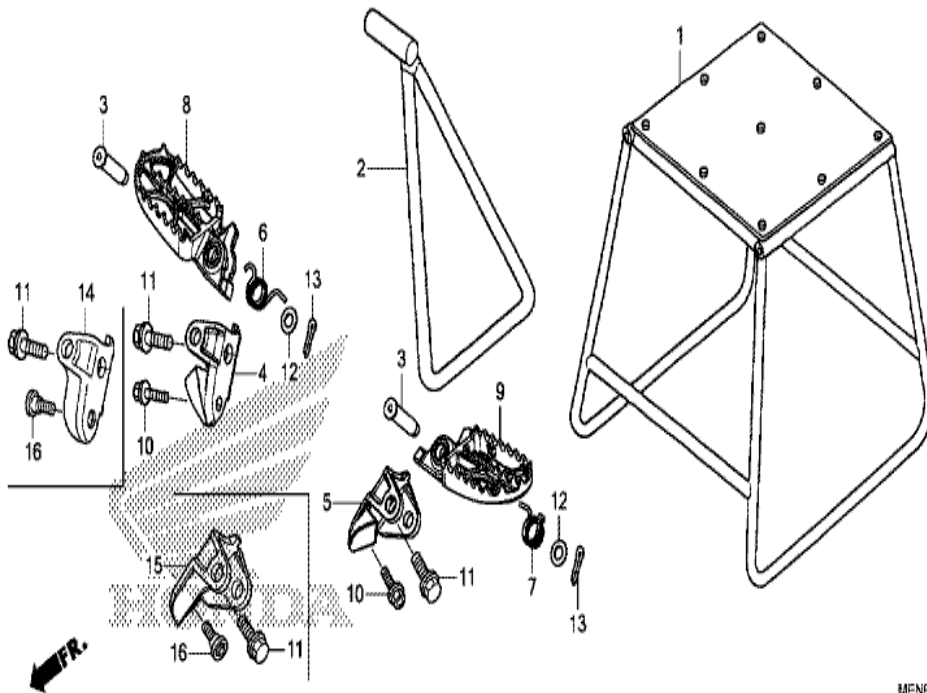


MENE3000

n° de référence	référence	Description	à partir de	jusqu'à	Qte unitaire	Qté commandée	Qté réparation	Prix CHF
1	24700-MEN-A50	PEDALE COMP. CHANGEMENT			001	0	0	128.28
2	28300-MEN-A60	ENS. BRAS DE KICK DE DEMARRAGE			001	0	0	251.76
3	28302-MEN-A30	JOINT DE BRAS DE KICK			001	0	0	103.52
4	28306-MEN-670	BOULON DE RACCORD DE KICK			001	0	0	13.33
5	28333-KK0-000	RESSORT DE KICK DE DEMARRAGE			001	0	0	3.59
6	46510-MEN-A70	PEDALE COMP. FREIN AR.			001	0	0	144.39
7	46511-KZ4-J00	RESSORT, RAPPEL FREIN AR.			001	0	0	8.85
8	46513-KRN-730	ARBRE PIVOT FREIN			001	0	0	26.07
9	46525-KK0-003	CACHE-POUSSIÈRE, 17X20X2.5			001	0	0	8.82
10	90103-MEN-A30	BOULON DE BRAS DE KICK			001	0	0	4.18
11	90512-KRN-730	RONDELLE, 26X10.5			001	0	0	6.90
12	91251-444-000	CACHE-POUSSIÈRE, 15X20X2.5			002	0	0	9.28
13	94201-20120	GOUPILLE FENDUE, 2.0X12			001	0	0	1.12
14	95015-54000	AXE D, ARTICULATION			001	0	0	4.62
15	96001-06022-00	BOULON DE BRIDE, 6X22			001	0	0	2.24
16	96211-08000	BILLE D'ACIER, #8 (1/4)			001	0	0	0.08

CRF450R CRF450RG 2016 ED EXTREME RED

F-31 MARCHE/BEQUILLE

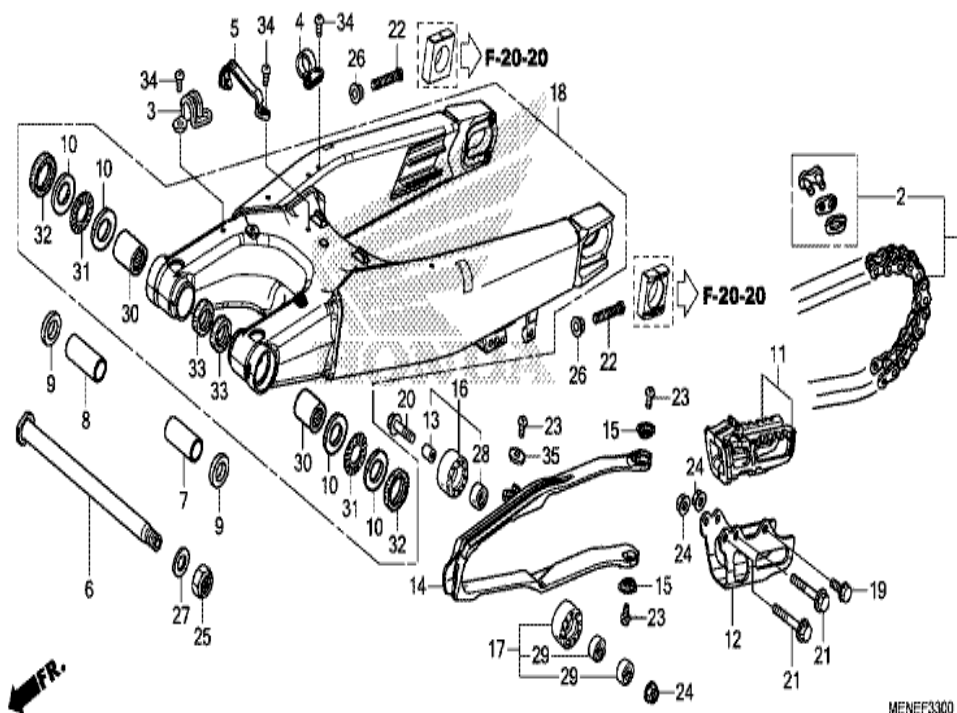


MENEF3100A

n°de référence	référence	Description	à partir de	jusqu'à	Qte unitaire	Qté commandée	Qté réparation	Prix CHF
1	50500-KA3-820	BEQUILLE COMP. PRINCIPALE			(1)	0	0	394.52
2	50530-KRN-A70	BARRE DE BEQUILLE LATERALE			001	0	0	88.75
3	50603-KZ4-J40	GOUPILLE DE JOINT DE REPOSE-PIEDS			002	0	0	7.90
6	50617-KZ4-J40	RESSORT DE RETOUR DE REPOSE-PIEDS D.			001	0	0	5.06
7	50618-KZ4-J40	RESSORT DE RETOUR DE REPOSE-PIEDS G.			001	0	0	5.06
8	50660-MEN-A60	BRAS DE REPOSE-PIEDS D.			001	0	0	97.84
9	50670-MEN-A60	BRAS DE REPOSE-PIEDS G.			001	0	0	97.84
11	90101-KZ4-J40	BOULON, EPAULE 12MM			002	0	0	6.99
12	94102-08800	RONDELLE PLATE, 8MM			002	0	0	0.90
13	94201-25150	GOUPILLE FENDUE, 2.5X15			002	0	0	0.90
14	50610-MEN-B10	SUPPORT DE REPOSE-PIEDS D.			001	0	0	37.73
15	50611-MEN-B10	SUPPORT DE REPOSE-PIEDS G.			001	0	0	37.73
16	90110-MEN-B10	BOULON, SUPPORT MARCHE			002	0	0	0.00

CRF450R CRF450RG 2016 ED EXTREME RED

F-33 BRAS OSCILLANT

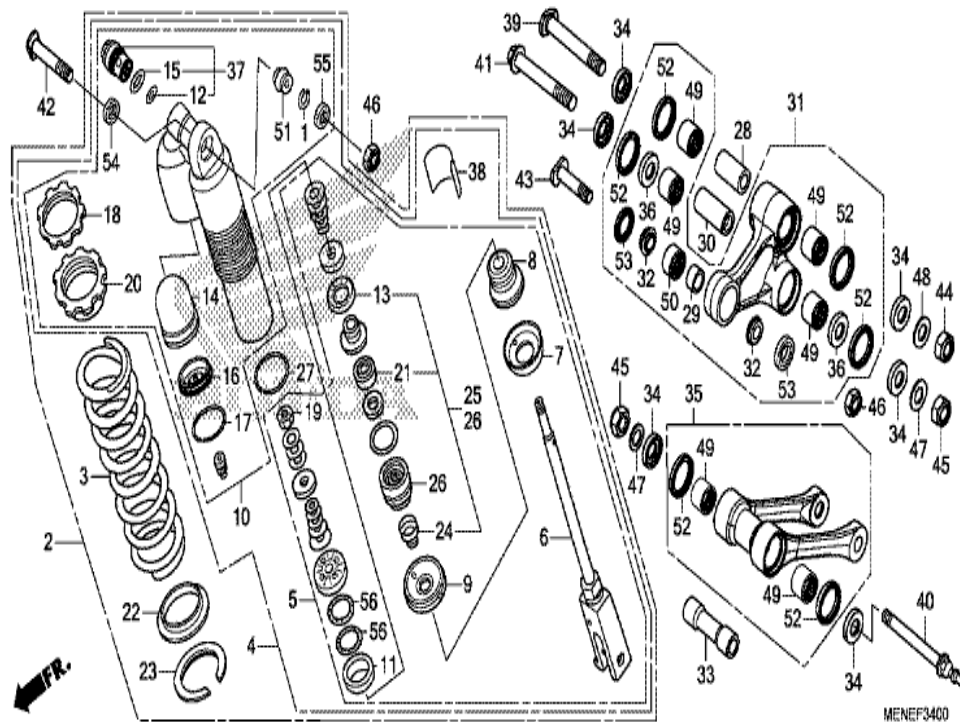


n°de référence	référence	Description	à partir de	jusqu'à	Qte unitaire	Qté commandée	Qté réparation	Prix CHF
1	40530-MEN-A31	CHAINE DE COMMANDE (DAIDO) (DID520DMA4-116RB)			001	0	0	227.26
1	40530-MEN-A32	CHAINE DE COMMANDE (RK EXCEL) (RK520TXZ-116RJ)			001	0	0	227.26
1	40540-KRN-A31	CHAINE DE COMMANDE (DAIDO) (DID520DMA4-120RB) (LIAISON STD 116L)			(1)	0	0	293.24
1	40540-KRN-A32	CHAINE DE COMMANDE (RK EXCEL) (RK520TXZ-120RJ) (LIAISON STD 116L)			(1)	0	0	293.24
2	40531-KRN-A12	JOINT DE CHAINE DE COMMANDE (RK EXCEL)			001	0	0	16.09
2	40531-KRN-A31	JOINT DE CHAINE DE COMMANDE (DAIDO)			001	0	0	16.09
3	43468-KRN-A90	GUIDE DE DURITE DE FREIN			001	0	0	11.22
4	43468-KRN-C90	GUIDE A, FLEXIBLE DE FREIN			001	0	0	6.33
5	43469-KRN-A90	GUIDE B DE DURITE DE FREIN			001	0	0	7.39
6	52101-KZ4-J40	AXE, PIVOT OSCILLANT			001	0	0	49.77
7	52141-MEN-A70	BAGUE, BALANCIER 47.6MM			001	0	0	24.82
8	52142-MEN-A70	BAGUE, BALANCIER 52.4MM			001	0	0	22.69
9	52143-KZ4-J40	BAGUE, PIVOT BALANCIER LATERAL			002	0	0	8.55
10	52143-MEN-A30	RONDELLE, PUSSEE COTE BRAS OSCILLANT			004	0	0	5.50
11	52146-MEN-A50	ENS. DE GUIDE DE CHAINE			001	0	0	55.56
12	52147-MEN-J00	PLAQUE DE GUIDE DE CHAINE			001	0	0	91.46
13	52160-MEN-000	COLLIER DE TENDEUR DE CHAINE			001	0	0	5.97
14	52170-KRN-A90	COULISSEAU, CHAINE			001	0	0	115.45
15	52171-KR6-000	RONDELLE DE CONLISSEAU DE CHAINE			002	0	0	3.34
16	52175-KRN-A90	ROULEAU COMP., CHAINE (36MM)			001	0	0	70.11
17	52176-KRN-A30	GALET COMP., INFERIEUR DE CHAINE (34MM)			001	0	0	78.88
18	52200-MEN-A70	BRAS OSCILLANT SECONDAIRE, AR			001	0	0	1993.03
19	90101-MEN-A60	BOULON, 6X12			001	0	0	4.38
20	90101-MEN-A70	BOULON DE BRIDE, 8X32			001	0	0	7.21
21	90103-MEN-A60	BOULON, 6X45			002	0	0	5.89
22	90105-MEN-000	BOULON HEX., 8X47.5			002	0	0	6.26
23	90115-KV3-700	VIS A TETE CYLINDRIQUE, 5X8			003	0	0	2.52

24	90301-473-003	ECROU U, 6MM	003	0	0	6.15
25	90305-KZ3-B01	NUT, U, HEX. 14MM	001	0	0	7.13
26	90309-357-000	ECROU HEX., 8MM	002	0	0	9.59
27	90501-GBL-730	RONDELLE, 14MM	001	0	0	6.29
28	91051-KRN-A31	ROULEMENT A BILLES RADIAL, 608UU	001	0	0	23.01
29	91051-KRN-A31	ROULEMENT A BILLES RADIAL, 608UU	002	0	0	23.01
30	91071-MJ0-003	ROULEMENT A AIGUILLES, 22X29X30 (NTN)	002	0	0	45.76
31	91072-KZ3-861	ROULEMENT, BUTEE A AIGUILLE	002	0	0	15.97
32	91253-KZ3-861	CACHE-POUSSIÈRE, 30X37X4	002	0	0	17.52
33	91283-ML7-003	CACHE-POUSSIÈRE, 22X29X4 (ARAI)	002	0	0	17.52
34	93500-05008-0G	VIS A TETE CYLINDRIQUE, 5X8	006	0	0	1.12
35	94103-05700	RONDELLE PLATE, 5MM	001	0	0	1.12

CRF450R CRF450RG 2016 ED EXTREME RED

F-34 COUSSIN ARRIERE

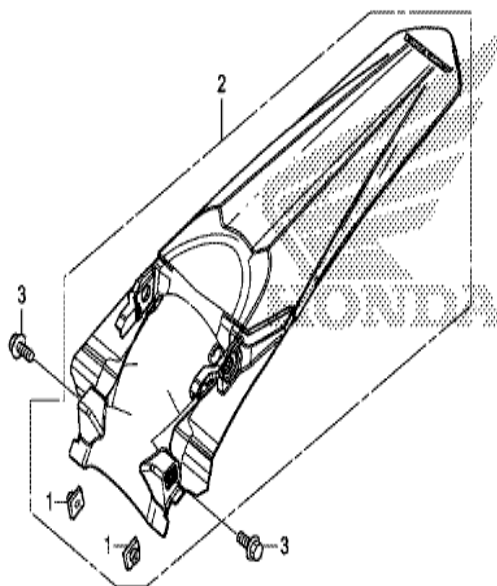


n°de référence	référence	Description	à partir de	jusqu'à	Qté unitaire	Qté commandée	Qté réparation	Prix CHF
1	41405-HA7-670	ANNEAU DE BUTEE			001	0	0	3.79
2	52400-MEN-B51	ENS. AMORTISSEUR AR.			001	0	0	0.00
3	52401-MEN-A31	RESSORT D'AMORTISSEUR AR. (54N/MM)			001	0	0	258.05
3	52402-MEN-A31	RESSORT D'AMORTISSEUR AR. (52N/MM)			(1)	0	0	258.05
3	52403-MEN-A31	RESSORT D'AMORTISSEUR AR. (56N/MM)			(1)	0	0	258.05
4	52410-MEN-B51	AMORTISSEUR COMP. AR.			001	0	0	0.00
5	52420-MEN-B11	TIGE COMP. PISTON			001	0	0	0.00
6	52421-MEN-A91	TIGE COMP.			001	0	0	694.59
7	52422-MEN-A71	CAPUCHON, CAOUTCHOUC PARE- CHOC			001	0	0	30.47
8	52423-MEN-A51	CAOUTCHOUC DE PRTE-CHOC			001	0	0	31.38
9	52424-MEN-A31	CHAPEAU DE BOITIER			001	0	0	27.39
10	52425-MEN-B11	CARTER COMP. AR.			001	0	0	1102.14
11	52428-MEN-A31	BAGUE DE PISTON			001	0	0	29.48
12	52433-MAC-741	JOINT TORIQUE, 21.5X1.5			001	0	0	2.62
13	52434-KSR-711	CAOUTCHOUC DE BUTEE			001	0	0	9.34
14	52434-MEN-A51	LAME			001	0	0	34.36
15	52435-MAC-741	JOINT TORIQUE, 25.5X2.0			001	0	0	4.33
16	52435-MEN-A31	CHAPEAU DE LAME			001	0	0	57.88
17	52436-MEN-A31	ANNEAU D'ARRET			001	0	0	4.52
18	52437-MEN-A31	ECROU DE REGLAGE			001	0	0	14.45
19	52438-KA3-731	ECROU HEX., 12MM			001	0	0	3.47
20	52438-MEN-A31	SIEGE SUPERIEUR RESSORT			001	0	0	13.50
21	52439-KSR-711	BAGUE, ETANCHEITE			001	0	0	34.06
22	52439-MEN-A31	RONDELLE DE SIEGE DE RESSORT			001	0	0	22.94
23	52440-MEN-A31	SIEGE INFERIEUR DE RESSORT			001	0	0	31.11
24	52441-MEN-A31	CACHE, POUSSIERE			001	0	0	14.40
25	52446-MEN-A31	JEU SEGMENT RACLEUR			001	0	0	54.83
26	52447-MEN-A31	ENSEMBLE GAINES, GUIDE DE TIGE			001	0	0	110.33
27	52448-MEN-A31	ANNEAU D'ARRET			001	0	0	4.52
28	52463-KZ4-J40	BAGUE C, BRAS DE COUSSIN			001	0	0	12.48
29	52464-KRN-710	COLLIER D DE BRAS D'AMORTISSEUR			001	0	0	23.09
30	52464-MEN-A30	BAGUE B, GARNITURE			001	0	0	16.90
31	52465-KRN-A80	BRAS SECONDAIRE, COUSSINET			001	0	0	352.35

32	52466-KRN-710	BAGUE D, COUSSIN BRAS LATERAL	002	0	0	9.15
33	52473-MEN-A30	COLLIER DE TIGE DE RACCORD	001	0	0	35.73
34	52475-KZ4-J20	BAGUE, COTE LIAISON	006	0	0	13.62
35	52475-KRN-A80	ENS. DE TIGE SECONDAIRE, COUSSIN CONNEXION	001	0	0	317.69
36	52476-KZ4-J20	RONDELLE DE RACCORD DE CADRE	002	0	0	10.59
37	52486-MEN-B11	ENS. REGLAGE, FORCE AMORTISSEMENT	001	0	0	175.29
38	87516-MEN-E30	ETIQUETTE D'AMORTISSEUR AR.	001	0	0	6.95
39	90130-MEN-840	BOULON, ARTICULATION 12X82	001	0	0	20.57
40	90131-MEN-A70	BOULON, ARTICULATION 12X116	001	0	0	30.42
41	90132-MEN-A30	BOULON, ARTICULATION 12X87	001	0	0	21.32
42	90152-MEB-750	BOULON, COUSSINET SUPERIEUR 10X53	001	0	0	6.79
43	90153-KZ4-710	BOULON, INFERIEUR DE COUSSIN 10X43.5	001	0	0	6.22
44	90305-KRN-A30	ECROU U, 12MM	001	0	0	9.42
45	90306-KBP-901	ECROU U, 12MM	002	0	0	8.55
46	90306-KZ4-711	ECROU U, 10MM	002	0	0	4.75
47	90501-KRN-710	RONDELLE PLATE, 12MM	002	0	0	7.51
48	90501-KZ4-J40	RONDELLE PLATE, 12MM	001	0	0	5.97
49	91051-KSC-003	ROULEMENT A AIGUILLES, 20X26X15	006	0	0	19.17
50	91074-KRN-711	ROULEMENT A AIGUILLES, 19X26X13	001	0	0	19.17
51	91074-MAC-741	ROULEMENT SPERIQUE, 10	001	0	0	28.90
52	91262-KZ3-731	CACHE-POUSSIÈRE, 25X32X4	006	0	0	23.56
53	91351-KRN-711	CACHE-POUSSIÈRE, 17.5X26X3	002	0	0	8.95
54	91351-KZ3-731	CACHE-POUSSIÈRE, AR. PIVOT DE COUSSINET	001	0	0	8.66
55	91351-MAC-671	CACHE-POUSSIÈRE, 16X26X3	001	0	0	8.89
56	91351-MEN-A31	JOINT TORIQUE	002	0	0	6.75

CRF450R CRF450RG 2016 ED EXTREME RED

F-35 GARDE-BOUE ARRIERE

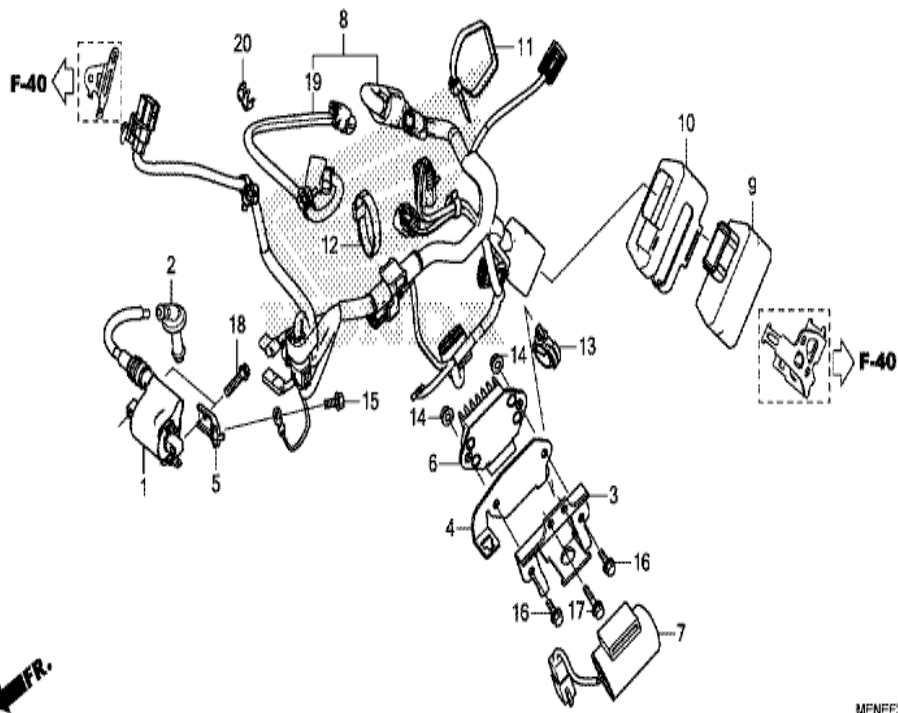


MENEF3600

n°de référence	référence	Description	à partir de	jusqu'à	Qté unitaire	Qté commandée	Qté réparation	Prix CHF
1	61304-958-003	ECROU SPECIAL, 6X7			002	0	0	5.97
2	80101-MEN-A71ZA	JEU DE GARDE-BOUE AR. (WL) *NH196* (NH196 BLANC ROSS)			001	0	0	99.05
3	96001-06018-00	BOULON DE BRIDE, 6X18			002	0	0	1.82

CRF450R CRF450RG 2016 ED EXTREME RED

F-39 FAISCEAU DES FILS

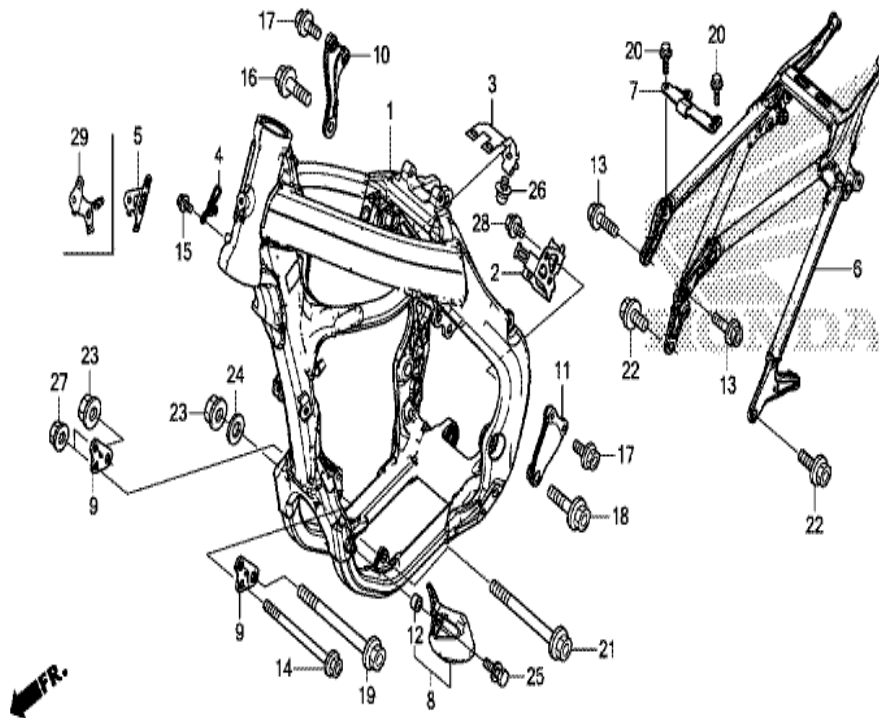


MENEF3900B

n°de référence	référence	Description	à partir de	jusqu'à	Qte unitaire	Qté commandée	Qté réparation	Prix CHF
1	30510-MEN-A71	BOBINE COMP. ALLUMAGE			001	0	0	123.06
2	30700-MEN-A31	ENS. CHAPEAU D'ANTI-PARASITE			001	0	0	93.93
3	31411-KRN-A70	APPUI, CONDENSATEUR			001	0	0	28.15
4	31413-MEN-A70	PORTE-ACCOUPEMENT			001	0	0	14.04
5	31414-MEN-A71	SUPPORT, TERRE			001	0	0	8.78
6	31600-KRN-A71	ENS. RECTIFICATEUR-REGULATEUR			001	0	0	595.65
7	31700-KRN-A71	UNITE DE CONDENSATEUR			001	0	0	380.67
8	32100-MEN-B10	FAISCEAU ELECTRIQUE			001	0	0	384.16
9	38770-MEN-E92	UNITE PGM-FI			001	0	0	1175.67
10	38771-MEN-A70	SUSPENSION, UNITE PGM-FI			001	0	0	14.53
11	90620-SB2-003	BANDE DE FAISCEAU ELECTRIQUE			001	0	0	15.16
12	90650-MA6-720	BANDE DE FAISCEAU ELECTRIQUE			001	0	0	7.11
13	90690-SA0-003	SANGLE DE FAISCEAU ELECTRIQUE 25MM (NOIR)			001	0	0	7.50
14	94050-06000	ECROU DE BRIDE, 6MM			002	0	0	1.45
15	96001-06010-00	BOULON DE BRIDE, 6X10			001	0	0	1.48
16	96001-06016-00	BOULON DE BRIDE, 6X16			002	0	0	1.82
17	96001-06020-00	BOULON DE BRIDE, 6X20			002	0	0	1.82
18	96001-06025-00	BOULON DE BRIDE, 6X25			002	0	0	2.24
19	32101-MEN-B10	FAISCEAU SECONDAIRE, POMPE A CARBURANT			001	0	0	21.89
20	17205-PC6-000	AGRAFE DE TUYAU, 7.5X2			001	0	0	4.90

CRF450R CRF450RG 2016 ED EXTREME RED

F-40 CARROSSERIE DE CHASSIS

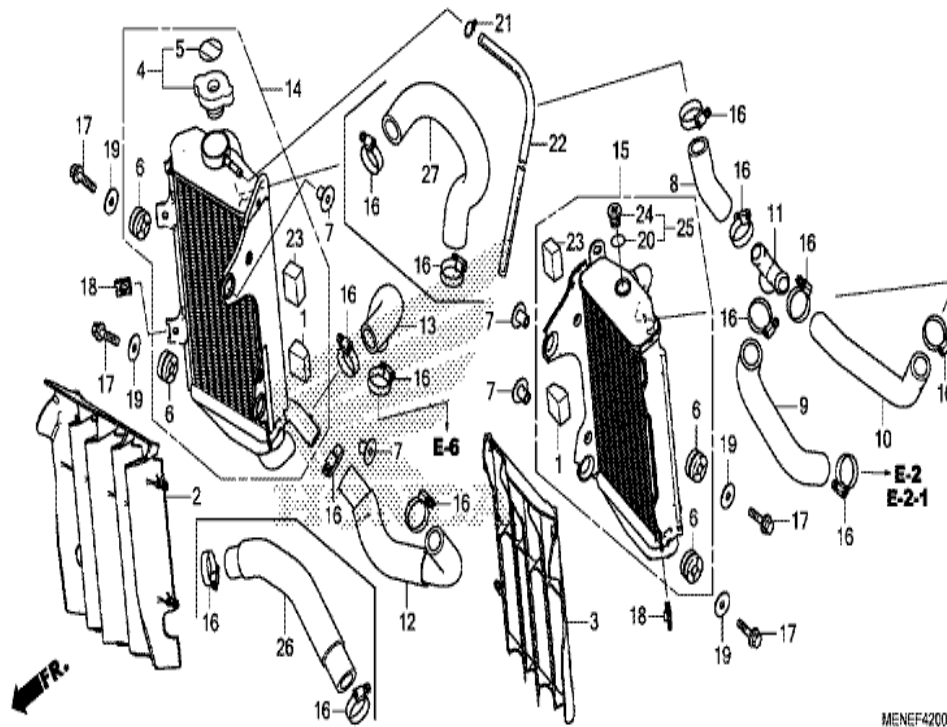


MENEF4000A

n°de référence	référence	Description	à partir de	jusqu'à	Qte unitaire	Qté commandée	Qté réparation	Prix CHF
1	50100-MEN-B10	CORPS COMP. CADRE			001	0	0	4477.34
2	50124-MEN-A70	SUPPORT, ECU			001	0	0	17.12
3	50127-MEN-A70	ARMATURE, CABLE DE BUTEE			001	0	0	11.59
4	50128-MEN-A70	GUIDE DE CABLE			001	0	0	18.93
6	50200-MEN-A70	CORPS COMP. CADRE AR.			001	0	0	1198.90
7	50217-MEN-A70	PLAQUE DE BUTEE DE SIEGE			001	0	0	14.48
8	50360-MEN-A30	GARDE DE MOTEUR G.			001	0	0	28.10
9	50405-MEN-A30	PLAQUE DE SUSPENSION MOTEUR AV.			002	0	0	13.50
10	50407-MEN-A70	PLATEAU, CONSOLE DE TETE D.			001	0	0	106.77
11	50408-MEN-A70	PLATEAU, CONSOLE DE TETE G.			001	0	0	106.77
12	80123-MA1-640	COLLIER DE BAVETTE			001	0	0	4.33
13	90101-MEN-A10	BOULON, 8X28			002	0	0	5.70
14	90101-MEN-A30	BOULON DE BRIDE, 8X121			002	0	0	12.94
15	90101-MEN-A60	BOULON, 6X12			001	0	0	4.38
16	90102-MEN-A30	BOULON DE BRIDE, 10X30			001	0	0	8.39
17	90103-MEB-670	BOULON DE BRIDE, 8X18			004	0	0	4.21
18	90105-MEN-A30	BOULON DE BRIDE, 10X37			001	0	0	8.39
19	90106-MEN-A30	BOULON DE BRIDE, 10X123			001	0	0	12.57
20	90106-MJ0-000	BOULON DE BRIDE, 6X16			004	0	0	3.49
21	90111-MEN-A70	BOULON DE BRIDE, 10X134			001	0	0	14.45
22	90122-MEN-730	BOULON, 10X24			002	0	0	4.96
23	90302-KZ3-J40	ECROU DE BRIDE, 10MM			002	0	0	5.66
24	90410-HC4-000	RONDELLE, 10MM			001	0	0	1.66
25	93404-06018-00	RONDELLE A BOULON, 6X18			001	0	0	1.26
26	93891-04016-08	VIS A TETE A RONDELLE, 4X16			001	0	0	1.35
27	94050-08000	ECROU DE BRIDE, 8MM			002	0	0	2.80
28	96001-06012-00	BOULON DE BRIDE, 6X12			002	0	0	1.82
29	50184-KRN-A80	APPUI D'ACCOUPLMENT			001	0	0	13.25

CRF450R CRF450RG 2016 ED EXTREME RED

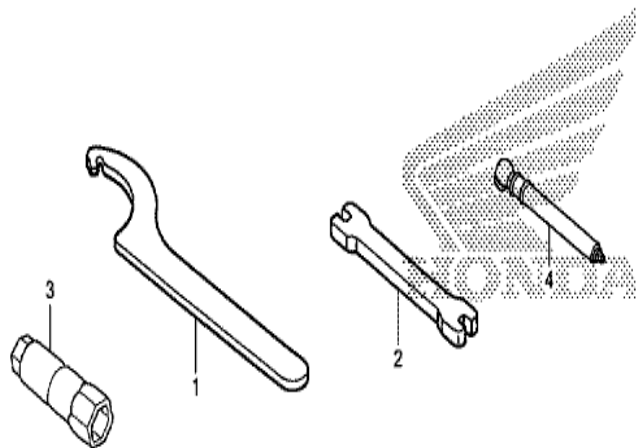
F-42 RADIATEUR



n°de référence	référence	Description	à partir de	jusqu'à	Qté unitaire	Qté commandée	Qté réparation	Prix CHF
1	19022-KRN-A40	CAOUTCHOUC, INFERIEUR RADIATEUR			002	0	0	6.80
2	19033-KRN-A90	CARANDRE DE RADIATEUR D.			001	0	0	65.37
3	19034-MEN-A90	CALANDRE, RADIATEUR G.			001	0	0	65.37
4	19037-MCA-G61	CHAPEAU COMP. RADIATEUR			001	0	0	54.44
5	19046-MCA-G61	ETIQUETTE DE CHAPEAU DE RADIATEUR			001	0	0	9.66
6	19051-KRN-000	CAOUTCHOUC DE MONTAGE DE RADIATEUR			004	0	0	5.50
7	19052-MAC-680	COLLIER DE MONTAGE DE RADIATEUR			004	0	0	5.53
8	19061-MEN-A80	FLEXIBLE A D'EAU			001	0	0	12.23
9	19062-MEN-A80	FLEXIBLE B D'EAU			001	0	0	14.33
10	19063-MEN-A80	FLEXIBLE C D'EAU			001	0	0	19.22
11	19069-MEN-A30	RACCORD DE DURITE D'EAU			001	0	0	27.71
14	19100-MEN-E90	ENS. RADIATEURS, D.			001	0	0	480.24
15	19150-MEN-A90	ENS. RADIATEURS, G.			001	0	0	480.24
16	19506-KS6-700	AGRAFE B DE FLEXIBLE D'EAU			010	0	0	10.20
17	90109-MEN-A70	BOULON, 6X25			004	0	0	5.70
18	90201-KPR-901	ECROU D'ETRIER, 6MM			002	0	0	3.26
19	90403-KA3-830	RONDELLE DE MONTAGE DE RADIATEUR			004	0	0	3.01
20	91353-MEC-003	JOINT TORIQUE, 9.8X1.9			001	0	0	5.38
21	95002-02080	AGRAFE DE TUYAU (B8)			001	0	0	1.08
22	95003-14068-10	TUBE VINYLE, 6X9X680 (95003-14001-10M)			001	0	0	3.12
23	19021-MEN-A70	CAOUTCHOUC SUPEPIEUR DE RADIATEUR			002	0	0	5.11
24	19071-MEC-003	ROBINET DE DRAINAGE			001	0	0	5.14
25	19070-MEC-003	ASSEM. DE ROBINET, PURGE			001	0	0	7.85
26	19081-MEN-A90	FLEXIBLE D D'EAU			001	0	0	34.95
27	19082-MEN-A90	FLEXBLE E D'EAU			001	0	0	13.28

CRF450R CRF450RG 2016 ED EXTREME RED

F-49 OUTILS

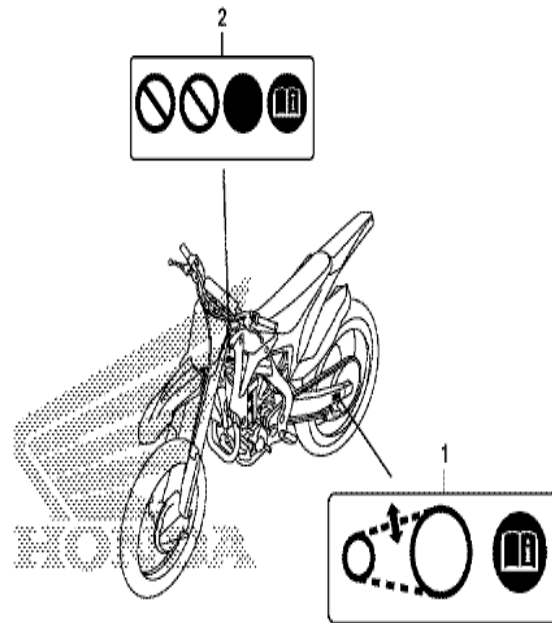


MENE4900

n°de référence	référence	Description	à partir de	jusqu'à	Qte unitaire	Qté commandée	Qté réparation	Prix CHF
1	89201-KS6-810	CLE A DE COUDEE			(2)	0	0	95.84
2	89212-KZ4-J40	CLE A MAMELON			001	0	0	17.58
3	89216-MEN-A30	CLE A BOUGIES (P14)			001	0	0	26.70
4	89301-KA4-811	INDICATEUR DE PRESSION D'AIR			(1)	0	0	270.55

CRF450R CRF450RG 2016 ED EXTREME RED

F-50-1 ETIQUETTE DE PRECAUTIONS (ED)

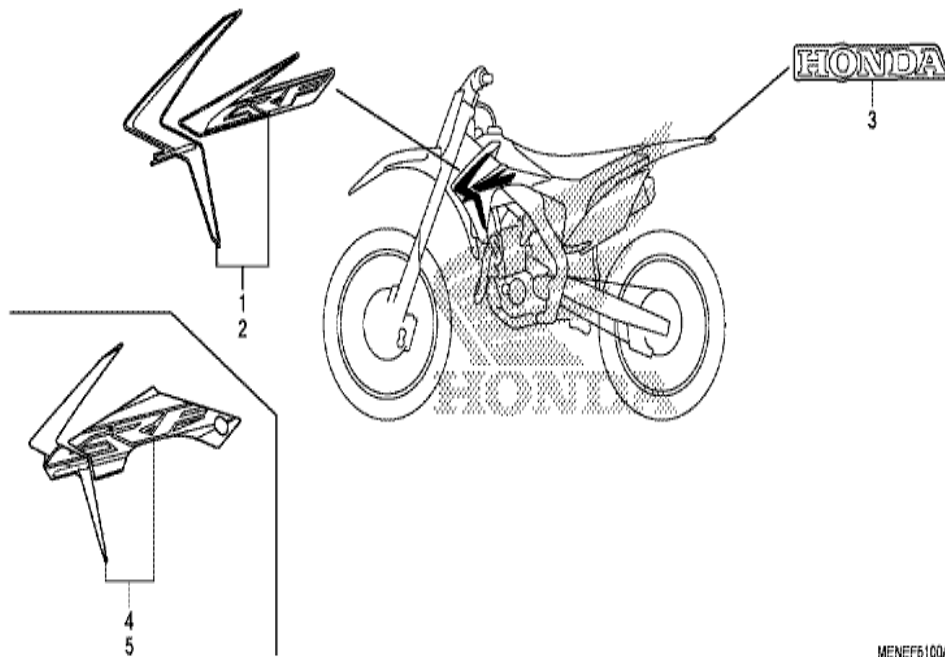


MENE6001

n° de référence	référence	Description	à partir de	jusqu'à	Qte unitaire	Qté commandée	Qté réparation	Prix CHF
1	87507-MEN-E30	ETIQUETTE, CHAINE D'ENTRAINEMENT			001	0	0	9.64
2	87560-MEN-E30	ETIQUETTE D'AVERTISSEMENT			001	0	0	8.31

CRF450R CRF450RG 2016 ED EXTREME RED

F-51 MARQUE/RAYURE



MENE6100A

n° de référence	référence	Description	à partir de	jusqu'à	Qte unitaire	Qté commandée	Qté réparation	Prix CHF
3	87130-KSC-C30ZA	MARQUE (HONDA) *TYPE1* (TYPE1)			001	0	0	11.64
4	86191-MEN-A90ZA	BANDE, ENCASTREE DE RADIATEUR,D. *TYPE1* (TYPE1)			001	0	0	138.88
5	86192-MEN-A90ZA	BANDE, REVETEMENT DE RADIATEURG. *TYPE1* (TYPE1)			001	0	0	138.88